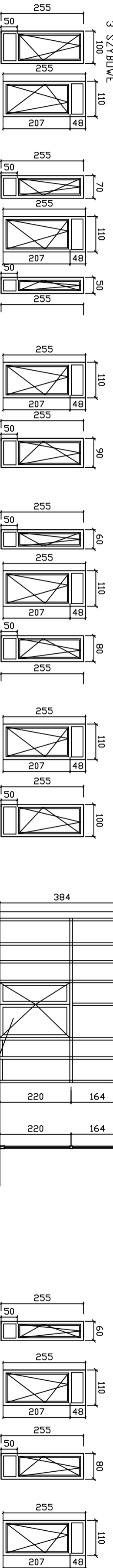


ZESTAWIENIE STOLARKI OKIENNEJ I DRZWIDWEJ ZEWNĘTRZNEJ
 NARYSOWANE WYMIARY OKIEN SĄ RÓWNE OTWOROM OKIENNYM W STANIE SUROWYM - NIE UWZGLĘDNIAJĄ LUZÓW MONTAŻOWYCH
 POD WYKONANIE STANU SUROWEGO OBIEKTU NALEŻY POMIĘRYĆ WSZYSTKIE OTWORY PRZED REALIZACJĄ OKIEN I DOBRAĆ LUZ MONTAŻOWY
 WYMIARY OTWORÓW OKIENNYCH SĄ W STANIE SUROWYM - NIE UWZGLĘDNIAJĄ LUZÓW MONTAŻOWYCH
 OKNA pionowe U OKNA=0,9W/m²K NAPWIERZNIKI W OKNACH W UZGODNIENIU Z PROJEKTANTEM CD
 kolor aluminium RAL 7039 OKLEINA Z ZEWNĄTRZ -KWARCOWD SZARY 703905

ELEWACJA POŁUDNIOWA

OKNA NA PROFILACH PLASTIKOWYCH 3 SZYBOWE
 Z ZEWNĄTRZ OKLEINA
 DD WEWNĄTRZ W.G. PROJ. WNĘTRZ

PARTER

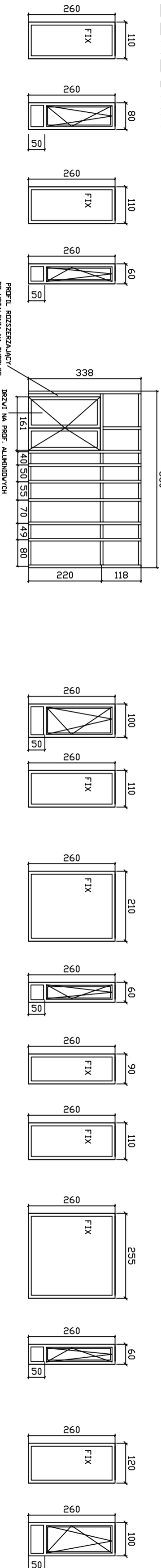


PIWNICA



ELEWACJA PÓŁNOCNA

PARTER

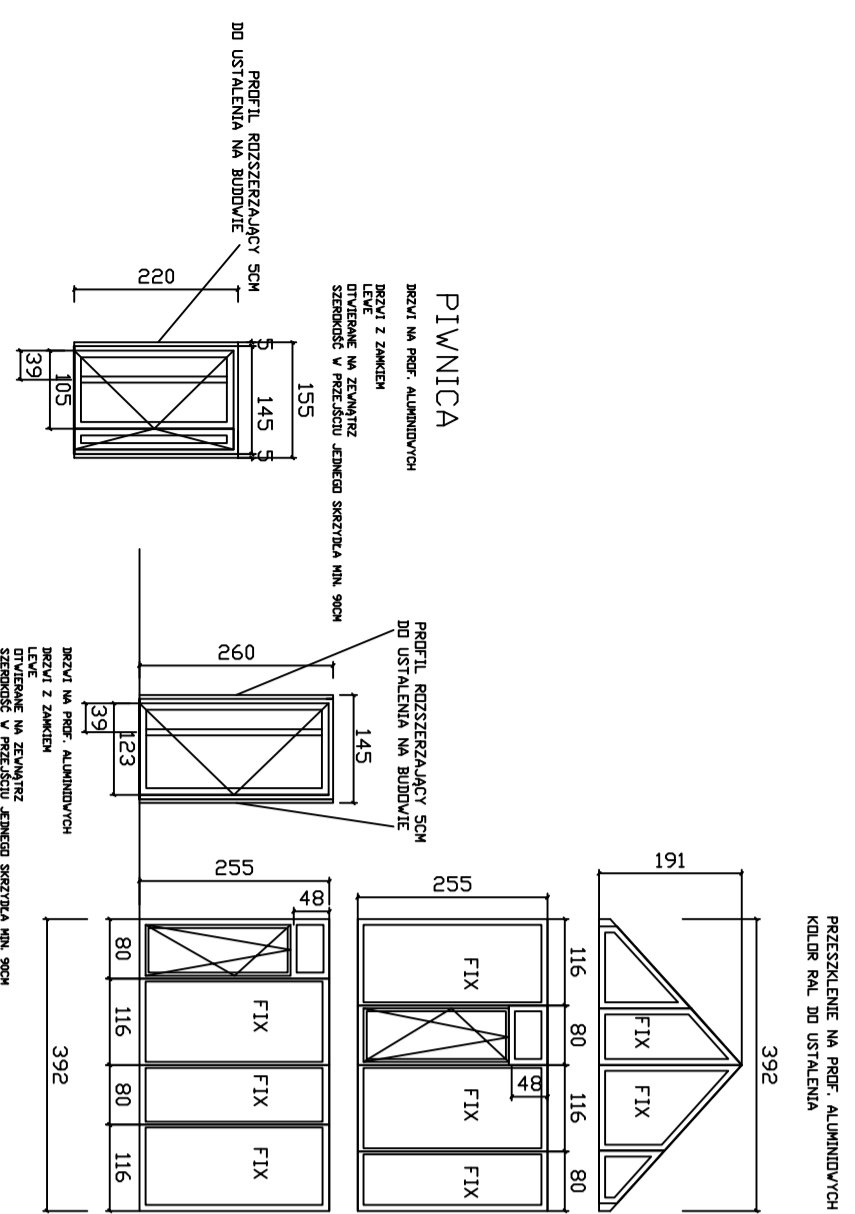


PIWNICA



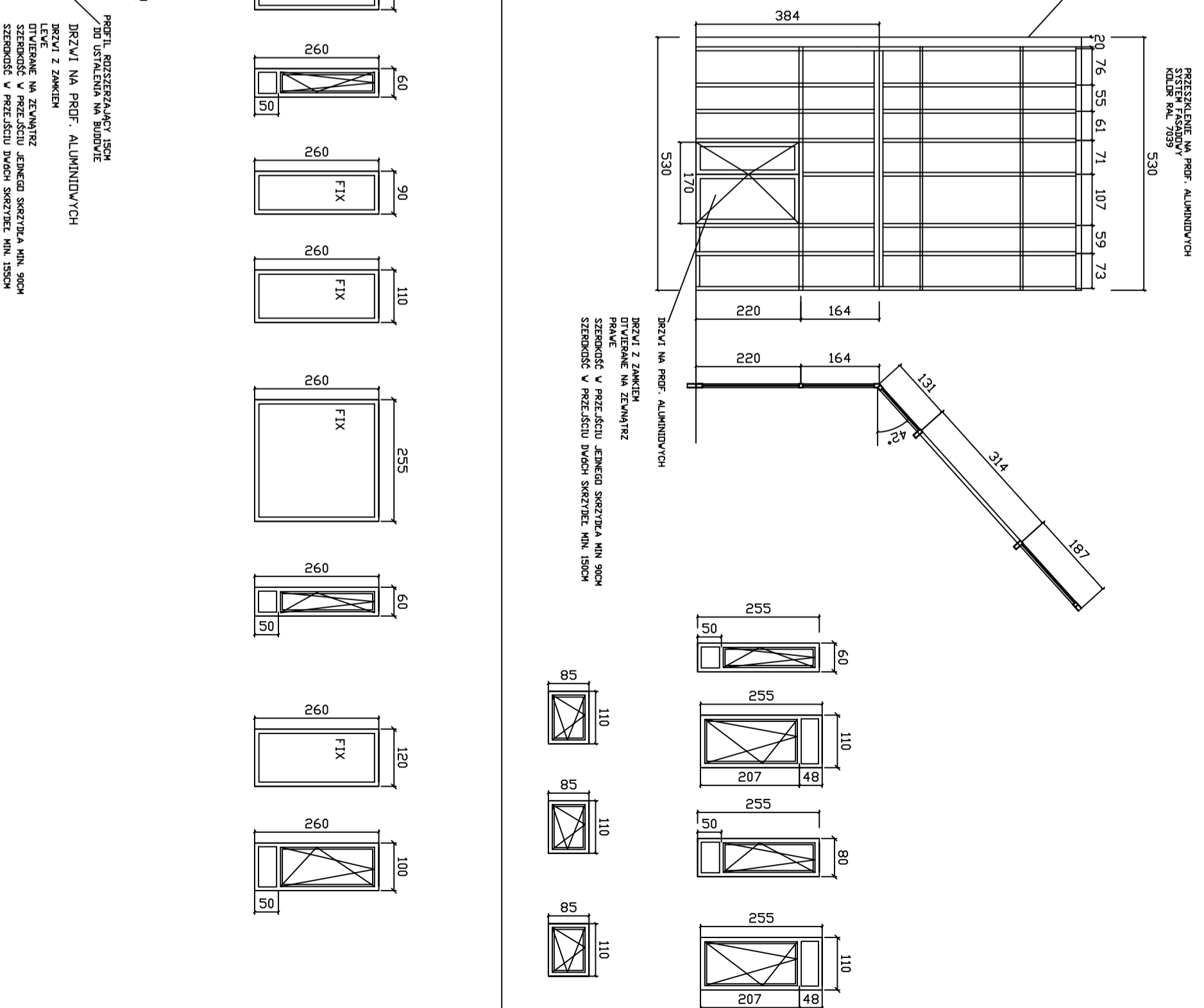
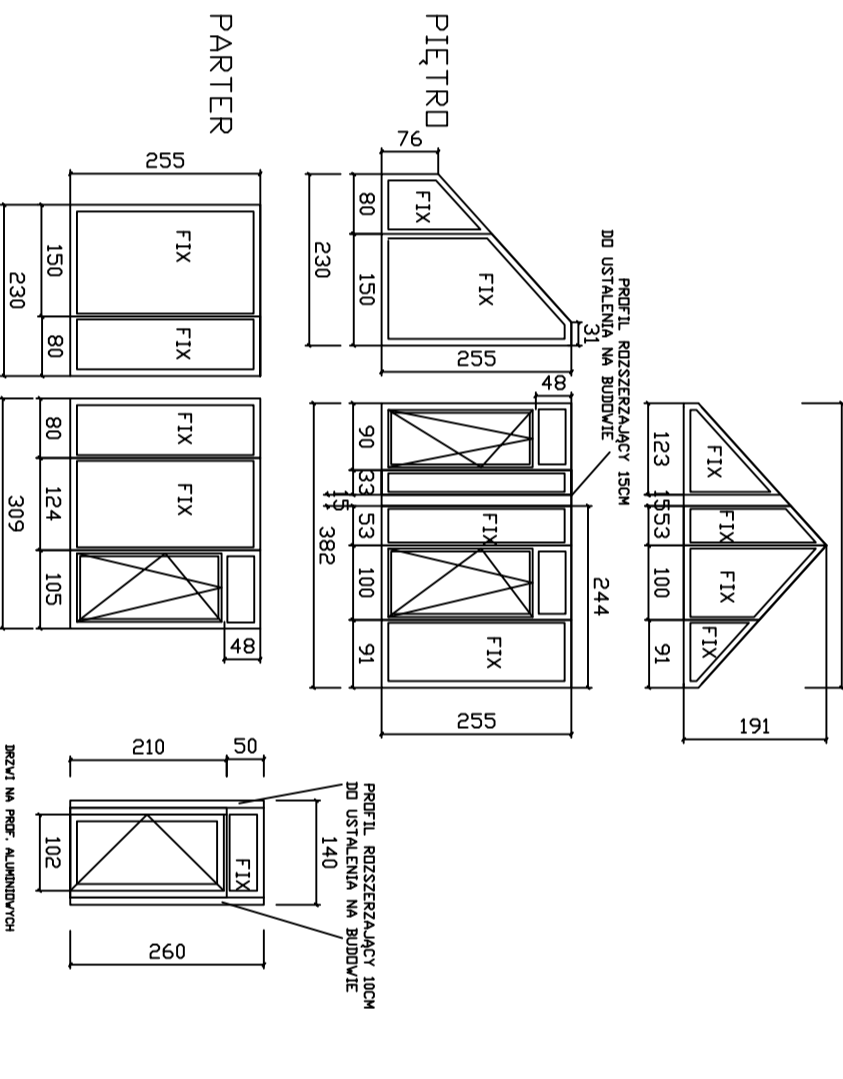
ELEWACJA ZACHODNIA

OKNA NA PROFILACH PLASTIKOWYCH 3 SZYBOWE
 Z ZEWNĄTRZ OKLEINA
 DD WEWNĄTRZ W.G. PROJ. WNĘTRZ



ELEWACJA WSCHODNIA

OKNA NA PROFILACH PLASTIKOWYCH 3 SZYBOWE
 Z ZEWNĄTRZ OKLEINA
 DD WEWNĄTRZ W.G. PROJ. WNĘTRZ



OKNA DACHOWE

ELEWACJA PÓŁNOCNA

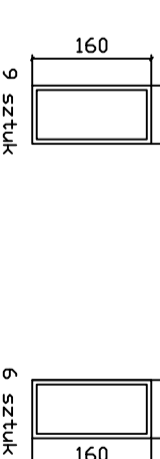
OKNA połaciowe U OKNA=1,1W/m²K
 NAPWIERZNIKI W OKNACH W UZGODNIENIU Z PROJEKTANTEM CD
 DD WEWNĄTRZ -NATURALNE DREWNO
 DD ZEWNĄTRZ - KOLOR RAL 7022

OKNA DACHOWE
 FAKRO 78x160
 FAKRO FTP-V ThermPro 78



ELEWACJA POŁUDNIOWA

OKNA DACHOWE
 FAKRO 78x160
 FAKRO FTP-V ThermPro 78



OBIEKT : BUDYNEK TURYSTYCZNY O FUNKCJI
NOCLEGO-O-GASTRONOMICZNEJ
 Zaprojektowany w ramach konkursu na budowę obiektu noclegowo-gastronomicznego w miejscowości Wąsosz, powiat wrocławski, woj. dolnośląskie, przy ul. Wąsoskiej 18A.
 PROJEKTOWAŁ : PRACOWNIA ARCH. I PROJEKTOWAŁ. S.C. PIĘKARSKI I PARTNERZY
 DATA : 18.10.2017r.
 STADIUM : PROJEKT WYKONAWCZY
 RYSUNEK NR.: 14

STOLARKA OKIENNA

BRANŻA : ARCHITECTURA
 PROJEKTOWAŁ : PRACOWNIA ARCH. I PROJEKTOWAŁ. S.C. PIĘKARSKI I PARTNERZY
 DATA : 18.10.2017r.
 STADIUM : PROJEKT WYKONAWCZY
 RYSUNEK NR.: 14