




**PROJEKT BUDOWLANO-
WYKONAWCZY INSTALACJI
FOTOWOLTAICZNEJ**
o mocy 3,50 kWp

INWESTOR: Gmina Rajgród

ADRES: ul. Warszawska 32
19 – 206 Rajgród

BRANŻA: ELEKTRYCZNA

WYKONAWCA: GreenProject Chład Łukasz
ul. Kłobucka 31
42-125 Gruszewnia

PROJEKTANT: *Mgr inż. Tomasz Soluch* 
Nr upr. SLK/0622/PW0E/05

II. OŚWIADCZENIE PROJEKTANTA

Na podstawie art. 20 ust. 4 Ustawy z dnia 7 lipca 1994 r. – Prawo budowlane (tekst jednolity Dz. U. z 2013 r. Nr 243, poz. 1409 z późniejszymi zmianami)

OŚWIADCZAM, że projekt budowlany

Instalacji fotowoltaicznej o mocy 3,50 kWp

(nazwa, rodzaj i adres zamierzenia budowlanego)

został sporządzony zgodnie z obowiązującymi przepisami oraz zasadami wiedzy technicznej.

Projektant:
Tomasz Soluch 
nr upr. SLK/1079/POOE/05

III.OPIS TECHNICZNY

1. Podstawy opracowania

zlecenie Inwestora,
obowiązujące normy i przepisy.

2. Przedmiot opracowania

Przedmiotem opracowania jest projekt mikro-instalacji fotowoltaicznej o mocy 3,50 kWp z opymalizatorem.

Projekt swoim zakresem obejmuje:
Linie kablowe nn – wewnętrzne linie zasilające;
Konstrukcje wsporcze;
Moduły fotowoltaiczne;
Inwertery DC/AC;
Ochrona przeciwporażeniowa;
Ochrona przeciwprzepięciowa;
System monitoringu instalacji PV.

3. Lokalizacja Inwestycji

Lokalizacja: Gmina Rajgród

4. Charakterystyka układu

napięcie przyłączeniowe 230V;
napięcie znamionowe instalacji 230V;
moc min. przyłączeniowa oddawana: (generowana) 3,5kW;
moc elektrowni fotowoltaicznej DC: 3,5 kWp;
średnia roczna produkcja energii: 4078 kWh;
układ sieciowy TN-C-S;
dodatkowy system ochrony od porażen elektrycznych samoczynne wyłączenie;
Przyłączenie do sieci PGE Dystrybucja S.A.

5. Opis przedsięwzięcia

Przedsięwzięcie ma na celu budowę instalacji fotowoltaicznej w budynku mieszkalnym umożliwiającej produkcję energii elektrycznej za pomocą modułów fotowoltaicznych - urządzeń dokonujących konwersji promieniowania słonecznego na prąd elektryczny. Panele fotowoltaiczne będą mocowane na dedykowanych konstrukcjach wsporczych zapewniających bezpieczne użytkowanie i obsługę elektrowni. Energia elektryczna z paneli fotowoltaicznych przekazywana będzie wydzielonymi obwodami DC do inwerterów. W inwerterach tych energia będzie przekształcana na napięcie 400V o częstotliwości 50Hz i przekazywana kablem elektroenergetycznym nn poprzez rozdzielnicę główną budynku do sieci wewnętrznej.

Produkcja energii elektrycznej w elektrowni ma na celu zużycie energii na miejscu ewentualne nadwyżki produkowanej energii elektryczną zostaną zredukowane przez system płynnej redukcji mocy.

6. Elementy składowe systemu

Na elementy składowe instalacji fotowoltaicznej składają się:

zestawy modułów fotowoltaicznych wraz z konstrukcją wsporczą;

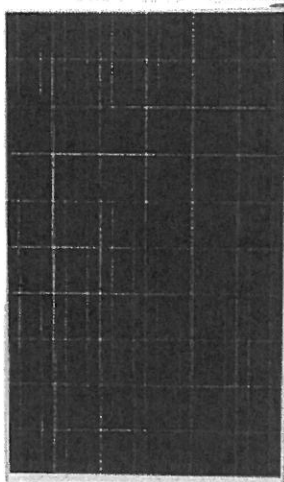
instalacja elektryczna wraz z automatyką zapewniającą dostosowanie parametrów produkowanej energii do wymogów pracy z siecią PGE Dystrybucja S.A.;

Instalację wraz z zabezpieczeniami;

System monitoringu instalacji PV.

Struktura instalacji przedstawiona jest na rysunku PV-1 dołączonym do dokumentacji. System zbudowany będzie z 14 modułów fotowoltaicznych.

7. Moduły fotowoltaiczne



Panele fotowoltaiczne są urządzeniami dokonującymi konwersji promieniowania słonecznego na energię elektryczną. Planowana jest elektrownia składająca się z zestawu 14 paneli o mocy 250W każdy. Łączna moc paneli wynosić ma 3,5kWp. Panele muszą być o mocy nominalnej pojedynczego modułu nie mniej niż 250Wp. Szkło frontowe modułu, hartowane, z niską zawartością Fe i powłoką antyrefleksyjną. Dopuszczalne obciążenie powierzchni modułu musi zapewniać jego wytrzymałość na podmuchy wiatru, śnieg, grad i inne występujące w tym rejonie zjawiska atmosferyczne. Każdy moduł musi posiadać świadectwo testów fabrycznych wydane przez niezależną jednostkę akredytującą, potwierdzenie przeprowadzenia flash-testu oraz potwierdzenie spełnienia aktualnych norm i innych wymaganych dla modułów i instalacji fotowoltaicznych. Każdy moduł musi mieć pozytywną tolerancję mocy wyrażoną w Wp. Do produkcji paneli zastosowane muszą być ogniwa klasy A, fabrycznie nowe. Wymaga się aby producent modułów kontrolował jakość całego procesu produkcyjnego. Komponenty takie jak płytki krzemowe, ogniwa fotowoltaiczne oraz całe moduły powinny pochodzić od jednego producenta.

Ramka modułów aluminiowa zapewniająca sztywność oraz dobre odprowadzanie wody. Z uwagi na ryzyko utrudnionego procesu samooczyszczenia wymaga się konstrukcji modułów umożliwiającej zdrenowanie wody spływającej po szybie i zatrzymywanej przez dolną ramę modułów. Konstrukcja ta zapobiegnie zabrudzeniom dolnej krawędzi modułów, jak również zapobiegnie penetracji wilgoci do wnętrza modułu na styku szkła i dolnej krawędzi ramy.

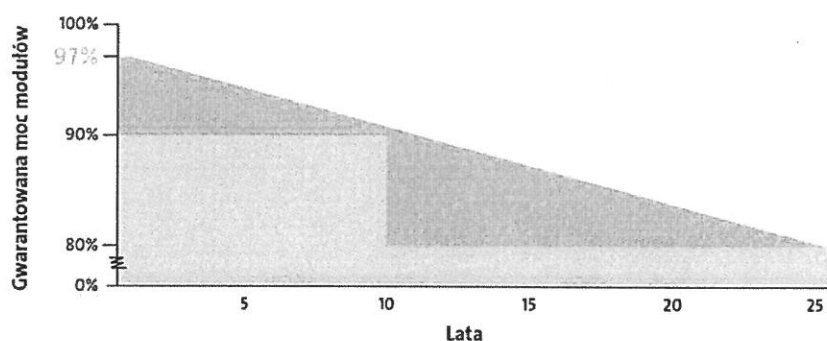
Moduły muszą być odporne na NH₃ zgodnie z normą IEC 62716:2013. Moduły muszą być przystosowane do pracy w temperaturze od -40°C do + 80°C.

Podstawowe parametry modułu w warunkach standardowych STC (AM 1,5; 1000W/m²; 25°C):

- moc min. 250 W;
- wyłącznie dodatnia tolerancja mocy;
- sprawność modułu nie mniejsza niż 15,5%;
- wolne od efektu PID;
- powierzchnia antyrefleksyjna, szyba samoczyszcząca;
- gwarancja – min. 10 lat; dodatkowo 10 lat gwarancji na min. 90% sprawności nominalnej oraz 25 lat gwarancji na min. 80% sprawności nominalnej. Gwarancja na moc musi mieć liniową krzywą degradacji mocy w czasie;
- współczynnik temperaturowy Voc nie mniejsza niż -0,34%;
- obciążalność mechaniczna nie mniej niż 5,4 kN/m²;
- ciężar całkowity nie większy niż 20 kg;
- puszka przyłączeniowa modułu szczelna (zalana materiałem uszczelniającym). Nie dopuszczalne są moduły z puszkami przykrywanymi pokrywami uszczelnionymi mikrogumami, gumami lub silikonem.

Moduły fotowoltaiczne są obudowane szkłem hartowanym o grubości 3,2 mm, a pojedyncze ogniwa znajdują się pomiędzy dwoma warstwami z tworzywa sztucznego EVA. Szklane pokrycie i folia elektroizolacyjna znajdująca się na tylnej ścianie są razem laminowane, co gwarantuje ochronę przed szkodliwym wpływem czynników zewnętrznych. Całość objęta ramą aluminiową o grubości max 35mm.

UWAGA! Należy stosować moduły tych producentów, którzy na piśmie potwierdzą możliwość montażu w wybranym systemie mocowania bez utraty gwarancji.



Rys. 1 Przykład linearyzacji charakterystyki degradacji mocy modułów

8. Inwertery fotowoltaiczne

Energia elektryczna wytwarzana w modułach fotowoltaicznych ma formę prądu stałego i może być wykorzystywana do zasilania urządzeń elektrycznych pod warunkiem zastosowania urządzeń do konwersji prądu stałego na prąd przemienny zwanych inwerterami (falownikami). Planuje się montaż inwertera o mocy 3 kW AC zapewniającej bezpieczeństwo zautomatyzowanej pracy w czasie procesu przetwarzania energii oraz monitoring tego procesu i działania urządzeń. Planowany inwerter posiada stopień ochrony IP65. Wymagane jest pozostawienie odstępów wentylacyjnych zgodnie z zaleceniami producenta. Moduły podłączone zostaną do falownika przewodem solarnym w wykonaniu zewnętrznym odpornym na promieniowanie UV i wtykami typu MC-4.

Wymogi dotyczące inwerterów:

- dolna granica zakresu napięciowego DC min. 350 Vdc;
- moc czynna inwertera 3 kW;
- europejska sprawność nie mniejsza niż 97,5 %;
- moc kompletu inwerterów w granicach 80 – 100% mocy elektrowni;
- zabezpieczenie inwerterów – zintegrowane w obudowie inwertera: Ograniczniki przepięć typu III (AC) oraz typu II (DC), rozłącznik DC;
- min 1 wejście MPPT;
- Stopień szczelności min. IP 65.

Energia elektryczna wytworzona w ogniwach zamieniona zostanie w inwerterze z napięcia stałego DC na napięcie przemiennie 3-fazowe 230V AC. Inwerter w chwili wykrycia napięcia po stronie stałonapięciowej DC synchronizuje się z siecią 1-fazową 230V i zaczyna dostawę energii do sieci. W chwili zaniku napięcia po stronie pierwotnej lub po stronie wtórnej inwerter wyłączy się automatycznie. Powrót napięć na inwerterze spowoduje proces synchronizacji z siecią i wznowienie dostaw energii do sieci. Inwerter zapewnia bezpieczną obsługę poprzez zabezpieczenie przed pracą wyspową. W planowanej Inwestycji inwerter posiada minimum jeden kontroler MPPT. Pozwala on na zoptymalizowanie pracy zespołu modułów PV poprzez zmniejszenie wpływu lokalnych zacienień.

W przypadku zaniku zasilania sieciowego Inwertery przechodzą w tryb uśpienia (ang. „Stand-By”), oczekując na powrót napięcia sieciowego. Inwertery pracują na zasadzie monitorowania zmian częstotliwości sieci. Polega to na tym, że w prawidłowo działającej sieci inwerter nie ma możliwości zmienić częstotliwości. Inwerter cyklicznie "podejmuje próby" zmian częstotliwości. Jeżeli się to uda, inwerter natychmiast przestaje oddawać energię do sieci i odłącza się od niej. Zgodnie z ogólnymi wytycznymi operatora sieci OSD dla projektowanej instalacji fotowoltaicznej zabudowane w inwerterach zabezpieczenia należy nastawić na następujące wartości:

- zabezpieczenie podnapięciowe: $U=195\text{ V}$, $t=100\text{ms}$,
- zabezpieczenie nadnapięciowe: $U=253\text{V}$, $t=100\text{ms}$,
- zabezpieczenie podczęstotliwościowe: $f=47,5\text{Hz}$, $t=100\text{ms}$,
- zabezpieczenie nadczęstotliwościowe: $f=51,0\text{Hz}$, $t=100\text{ms}$,
- zabezpieczenie od pracy wyspowej: $t=100\text{ms}$,

- ponowne przyłączenie do sieci po awaryjnym wyłączeniu: $t=180s$.

9. Charakterystyka instalacji elektrycznej.

Instalacja elektryczna, zawierająca okablowanie i osprzęt elektryczny zapewniający bezpieczeństwo obsługi elektrowni będzie podzielona na dwie główne sekcje. Sekcja prądu stałego i sekcja prądu przemiennego, odgraniczone falownikiem.

Sekcja prądu stałego będzie budowana w oparciu o kable dedykowane do instalacji fotowoltaicznych, odporne na działanie warunków atmosferycznych i promieniowania UV oraz rozdzielnice z zabezpieczeniami, ogranicznikami przepięć prądu stałego.

Sekcja prądu przemiennego budowana będzie, zgodnie z obowiązującymi przepisami i zasadami wiedzy technicznej. W skład sekcji wejdą kable energetyczne układane na powietrzu w korytach elektroinstalacyjnych oraz rozdzielnice z zabezpieczeniami nadmiarowo prądowymi, ogranicznikami przepięć prądu przemiennego (AC).

W budynku inwestora umiejscowiona jest rozdzielnica główna (RG).

9.1.Okablowanie DC inwerterów

Okablowanie pomiędzy modułami fotowoltaicznymi a inwerterami wykonane zostaną przewodem solarnym zewnętrznym odpornym na promieniowanie UV o przekroju min. $4mm^2$. Okablowanie DC będzie podwieszane na konstrukcji wsporczej modułów fotowoltaicznych, biegnącej wzdłuż każdego rzędu modułów. Okablowanie DC inwertera podzielone powinny być na pasma zgodnie z zaleceniami producenta inwerterów (zgodnie z rysunkiem PV-1), wpięte będą do inwertera poprzez złączki MC4.

Wymaga się aby instalacja DC wyposażona była w ograniczniki przepięć Typu 1+2, schemat połączenia ograniczników przedstawiony został na rysunku PV-4, dołączonym do dokumentacji.

9.2. Okablowanie AC inwerterów

Do budowy instalacji elektrycznej stosuje się następujące materiały podstawowe:

- kable elektroenergetyczne miedziane typu YKY z izolacją na 1000 V
- przewody jednożyłowe miedziane typu DY, LgY z izolacją na 750 V
- osprzęt elektryczny p/t i n/t – łączniki, przyciski, gniazda o prądzie roboczym 16 A

Okablowanie zmiennoprądowe (AC) zasilające inwerter zakłada się, że zostanie wykonane kablami YKYżo $5 \times 4mm^2$.

Kable nn powinny spełniać wymagania PN-93/E-90401. Zaleca się stosowanie kabli o napięciu znamionowym 0,6/1kV, pięćżyłowych w izolacji polwinitowej. Przekrój żył powinien być dobrany w zależności od dopuszczalnego spadku napięcia, dopuszczalnej temperatury nagrzania kabla przez prądy robocze i zwarciovowe oraz skuteczności ochrony przeciwporażeniowej w przypadku samoczynnego wyłączenia zasilania. Należy dobrać okablowanie, tak aby straty na kablach nie przekraczały 1%.

10.Instalacja uziemiająca

Jako uziemienie należy wykonać dodatkowy uziom szpilkowy (typu A). Rezystancja uziomu powinna wynosić $R < 10\Omega$.

Ochronę urządzeń elektrycznych i elektronicznych przed skutkami przepięć spowodowanych wyładowaniami atmosferycznymi i przepięciami łączeniowymi zaprojektowano jako dwustopniową w oparciu o ograniczniki przepięć oraz skutecznie uziemione połączenia wyrównawcze. W rozdzielnicy głównej RG jest zainstalowany ogranicznik typu I+II (klasa B+C).

Konstrukcję wsporczą modułów fotowoltaicznych należy ze sobą połączyć. Połączenie wyrównawcze należy wykonać przewodem LgY16 i połączyć z uziomem.

Uziemieniu ochronnemu podlegają metalowe części, normalnie nieprzewodzące prądu lecz mogące stanowić niebezpieczeństwo porażenia w razie pojawienia się na tych elementach napięcia.

W szczególności należy uziemić:

- konstrukcję rozdzielnic i szaf,
- konstrukcję wsporcze np. modułów,
- ramy modułów fotowoltaicznych poprzez konstrukcje wsporcze,
- obudowy inwerterów.

Sposób uziemienia ogniw i inwerterów przedstawiono na rysunku E.4.

W budynku będzie zlokalizowana Główna Szyna Uziemiająca (poza opracowaniem projektu instalacji PV). Należy połączyć kabel ochronny PE wszystkich inwerterów i ramy modułów do Głównej Szyny Uziemiającej. W ten sposób zapewnione zostanie wyrównanie potencjałów i ochrona przed porażeniem prądem.

11. Ochrona przeciwporażeniowa

Ochrona przeciwporażeniowa nn realizowana jest na podstawie wymagania normy N SEP-E-001 – „Sieci elektroenergetyczne niskiego napięcia. Ochrona przeciwporażeniowa”.

Ochrona przed porażeniem prądem elektrycznym powinna być zapewniona przez:

- Zachowanie odległości izolacyjnych,
- Izolację roboczą (izolowanie części czynnych),
- Uziemienie ochronne (wykonanie wspólnego uziomu dla urządzeń oraz części przewodzących dostępnych (0,4 kV),
- Szybkie samoczynne wyłączenie w układzie sieciowym TN-C-S (według normy PN–HD 60364–4–41).
- Stosowanie ochrony uzupełniającej.

12. Ochrona przeciwprzepięciowa

Należy zastosować skoordynowaną ochronę przeciwprzepięciową. Planuje się instalację ograniczników typu I i II po stronie stałoprądowej oraz zmiennoprądowej w rozdzielnicach AC oraz DC. W miejscu wejścia kabli z inwerterów PV do budynku zamontować ograniczniki typu I i II. Inwertery i ogniwa fotowoltaiczne ochronić warystorami dedykowanymi do instalacji PV na napięcie do 1000VDC montowanymi w rozdzielnicy DC lub w inwerterze, sposób montażu przedstawiono na schematach rozdzielnic AC i DC dołączonych do projektu.

13. System monitorowania instalacji fotowoltaicznej

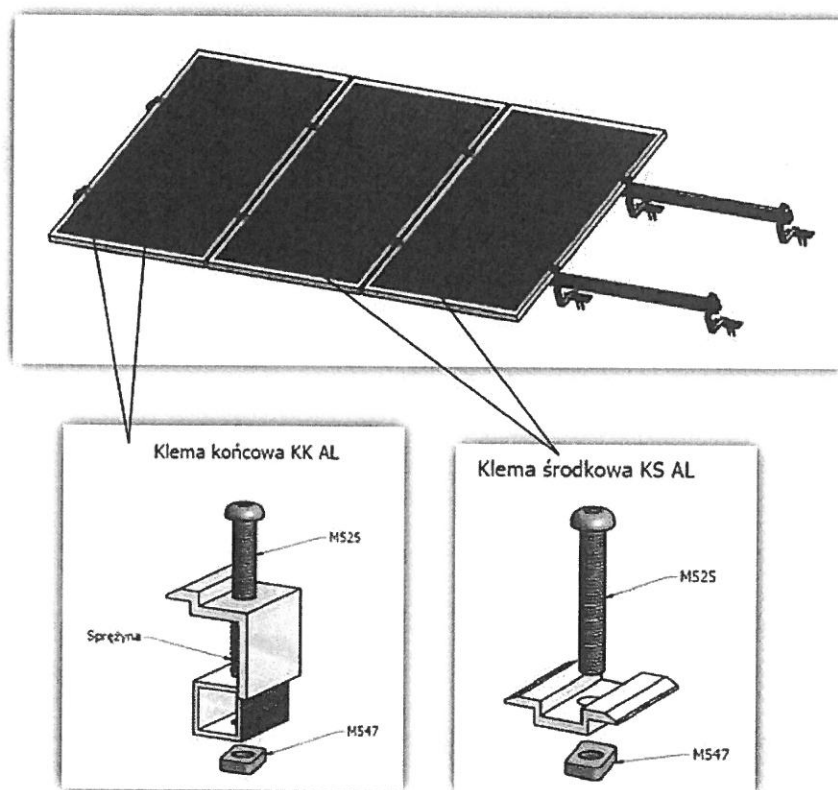
Falownik jest wyposażony w wyświetlacz, za pomocą którego użytkownik odczyta aktualną, miesięczną, roczną oraz sumaryczną ilość wyprodukowanej energii elektrycznej. Dane dotyczące pracy systemu są gromadzone w pamięci falownika.

Serwer posiada interfejs RS485, który umożliwia zdalne monitorowanie parametrów pracy instalacji fotowoltaicznej.

14. Opis Konstrukcji Wsporczej

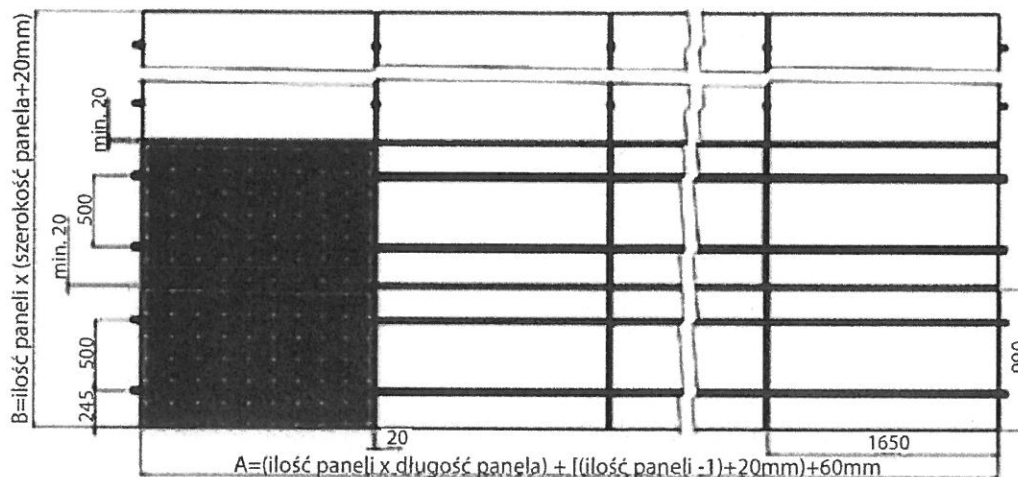
Planuje się wykorzystanie fabrycznej konstrukcji wsporczej przeznaczonej do mocowania modułów fotowoltaicznych do dachu budynku. Panele fotowoltaiczne będą umieszczone równoległe z poszyciem dachu obiektu. Konstrukcję stanowić będą aluminiowe szyny ryflowane zamocowane do dachu budynku.

Szyny ryflowane należy ułożyć, tak aby mocowanie modułu odbywało się w jego $\frac{1}{4}$ oraz $\frac{3}{4}$ wysokości. Moduły fotowoltaiczne będą mocowane za pomocą połączeń śrubowych (klemmy krańcowe KK i klemmy środkowe KS). Klemmy końcowe muszą w całości opierać się o szynę ryflowaną – zaleca się zachować 2cm zapasu przy docinaniu szyny do konkretnego wymiaru.



Rys.2. System mocowania modułów PV

Wszystkie elementy planowanej fabrycznej konstrukcji wsporczej są wykonane z aluminium, z wyłączeniem śrub oraz nakrętek wykonanych ze stali nierdzewnej. Aluminium nie jest materiałem podatnym na korozję.



Rys.3. Ideowy schemat konstrukcji wsporczej

Mocowanie konstrukcji do dachu wykonać za pomocą odpowiednich śrub – dedykowanych do odpowiedniego poszycia dachowego. Waga konstrukcji dla 4 paneli to około 25kg.

Dane techniczne:

- obciążenia śniegiem: **1500 Pa**
- obciążenia wiatrem: **1860 Pa**
- specyfikacja materiałów: **Aluminium EN6060**
- śruby/nakrętki: **Stal nierdzewna A2**

15. Wytyczne ogólne dla właściciela/użytkownika obiektu

Niniejsza dokumentacja powinna być przeczytana z uwagą i zrozumieniem zanim podjęte zostaną jakiegokolwiek czynności serwisowe czy eksploatacyjne. Dokumentacja zawiera podstawowe informacje dotyczące mechanicznej i elektrycznej części instalacji modułów i ich połączeń z inwerterami, z którą użytkownik czy serwisant powinien się zapoznać.

Prace przy serwisowaniu instalacji elektrowni fotowoltaicznej powinny być przeprowadzane przez wykształcony w danym kierunku i przeszkolony personel. Bezwzględnie wymaga się przestrzegania przepisów BHP.

15.1. Zastosowane znaki ostrzeżeń

Ostrzeżenia informują o warunkach, które mogą spowodować poważne obrażenia lub śmierć i/lub uszkodzenie urządzeń, oraz podają sposób na uniknięcie niebezpieczeństwa. Dla wyróżnienia ostrzeżeń w tekście dokumentacji stosowane są następujące symbole:



Ostrzeżenie elektryczne: ostrzega o niebezpieczeństwach pochodzących ze strony obwodów elektrycznych, które mogą spowodować zagrożenia dla życia lub zdrowia personelu i/lub uszkodzenie urządzeń.



Ostrzeżenie ogólne: ostrzega o sytuacjach, w których mogą mieć miejsce zagrożenia dla życia lub zdrowia personelu i/lub uszkodzenia urządzeń spowodowane przez przyczyny inne niż elektryczne.

15.2. Ogólne zasady bezpieczeństwa

Na terenie UE do prac z modułami fotowoltaicznymi mają zastosowanie następujące regulacje: Krajowe przepisy BHP oraz poniższe przepisy i normy bezpieczeństwa.

- DIN 18451
- DIN 18338
- DIN 1055
- VDE 0100 prace do 1000V
- VDE 0190
- VDE 0185
- DIN 18015 E
- DIN 18382

Przed przystąpieniem do czynności serwisowych



OSTRZEŻENIE! Przystąpienie do prac należy bezwzględnie poprzedzić wymienionymi poniżej środkami ostrożności oraz przepisami BHP

Zapoznać się z poszczególnymi instrukcjami bezpieczeństwa dotyczącymi danego miejsca pracy, oraz urządzeń.

Odłączyć wszystkie źródła zasilania. Zablokować rozłączniki w pozycji otwartej i umieścić ostrzeżenie na rozłącznikach. Po odłączeniu inwerterów zawsze należy odczekać 5 minut, aby umożliwić rozładowanie kondensatorów w obwodzie pośrednim.

Przedsięwziąć środki ostrożności, gdy znajdują się odsłonięte (nieizolowane) przewody.

Sprawdzić czy instalacja nie jest pod napięciem. Należy pamiętać że panele fotowoltaiczne (szczególnie ich zestawy połączone szeregowo) generują napięcie (do 1000 VDC) automatycznie po ich nasłonecznieniu.

Wykonać tymczasowe uziemienie.

15.3. Środki ostrożności



Moduły słoneczne mogą być montowane/demontowane tylko przez wykwalifikowane firmy specjalistyczne znające i przestrzegające normy i przepisy odnoszące się do instalacji fotowoltaicznych, takich jak przepisy VDE, normy DIN, dyrektywa VDEW, przepisów z zakresu BHP oraz osoby posiadające odpowiednie świadectwa kwalifikacyjne.

W szczególności zwraca się uwagę na następujące punkty:

-Przed zdemontowaniem modułów należy sprawdzić czy kable i złączki nie są uszkodzone bądź zabrudzone.

-Nie instalować uszkodzonych modułów fotowoltaicznych ani modułów z zabrudzonymi złączkami.

–Moduły słoneczne, a w szczególności złączki i narzędzia, muszą być suche w momencie prac serwisowych lub konserwacyjnych.

–Należy się upewnić, że wszystkie połączenia elektryczne są dobrze zamknięte.

Ważna wskazówka!

Ruchome kable przyłączeniowe, w wyniku ocierania o konstrukcję, mogą spowodować uszkodzenia izolacji.

Nie wolno otwierać puszek przyłączeniowej z kablami podłączonymi fabrycznie.

Puszki przyłączeniowej, kabli i wtyczek przyłączeniowych nie można czyścić ani smarować substancjami zawierającymi olej, tłuszcz lub alkohol.

Nie można zdejmować złącz solarnych zamocowanych fabrycznie.

W ramach modułu nie wolno wiercić dodatkowych otworów, oraz mocować inaczej niż przewiduje to instrukcja producenta.

Modułów fotowoltaicznych nie wolno przytrzymywać, ani transportować przy pomocy kabli przyłączeniowych.

Modułów fotowoltaicznych nie wolno zostawiać swobodnie leżących lub bez zabezpieczenia.

15.4.Niebezpieczeństwo utraty życia



OSTRZEŻENIE! Zagrożenie życia przez obecność napięcie w falowniku oraz instalacji po stronie DC. Generator fotowoltaiczny generuje pod wpływem światła słonecznego niebezpieczne napięcie stałe, które występuje na przewodach DC lub innych elementach falownika będących pod napięciem. Dotknięcie przewodów DC lub elementów znajdujących się pod napięciem może spowodować niebezpieczne porażenie prądem elektrycznym.

15.5.Moduły fotowoltaiczne

Podczas prac z generatorami słonecznymi, należy bezwzględnie przestrzegać przepisów z zakresu bezpieczeństwa i higieny pracy.

Moduł Fotowoltaiczny należy traktować jak produkt szklany i pod żadnym pozorem - w pojemniku transportowym ani w stanie zamontowanym - nie można go obciążać mechanicznie (stawiać skrzynek z narzędziami, stawać na nich itp.) ponieważ może to spowodować widoczne i niewidoczne uszkodzenia (np. mikropęknięcia w ogniwach i przedwczesny spadek mocy).

Praca z oświetlonymi modułami jest działaniem w warunkach obecności napięcia.

Przed przystąpieniem do prac serwisowych należy sprawdzić, czy moduł fotowoltaiczny nie ma uszkodzeń mechanicznych. Nie wolno montować uszkodzonych modułów słonecznych (np. modułów z pękniętymi elementami szklanymi, uszkodzeniami tylnej folii izolacyjnej). Uszkodzenie tylnej folii izolacyjnej może mieć poważne skutki (rozwarstwienie, zagrożenie życia i zdrowia).



OSTRZEŻENIE!

Napięcie bezpieczne 24 V może być w każdej chwili przekroczone!!! Moduły zostały sklasyfikowane do klasy zastosowania A: napięcie niebezpieczne (IEC 61730: 50 V, EN 61730: większe niż 120 V)

W momencie wyeksponowania modułu na światło na złączach modułu natychmiast pojawia się napięcie jałowe (ok. 37,9V) a w przypadku szeregowego połączenia kilku modułów napięcie te wzrośnie do wartości sumy napięć jałowych połączonych modułów. Wartość napięcia jałowego jest podana w karcie katalogowej produktu.

W zwykłych warunkach moduł fotowoltaiczny może wygenerować wyższy prąd i/lub wyższe napięcie niż podano w znormalizowanych warunkach kontroli (warunki STC – 25°C, 1000W/m²). W celu określenia wartości pomiarowych napięcia podzespołów, kabli, wielkości bezpieczników i pomiaru sterowników podłączanych do wyjścia modułów fotowoltaicznych należy wartość I_{sc} i U_{oc} podaną w karcie katalogowej modułów pomnożyć przez współczynnik bezpieczeństwa 1,25.

Montaż/demontaż modułów słonecznych wymaga zaawansowanej wiedzy specjalistycznej i doświadczenia, dlatego mogą je wykonywać tylko specjaliści elektrycy, którzy posiadają wymagane i świadectwa kwalifikacyjnego.



WAŻNE ZALECENIA PRAKTYCZNE **Zachowaj szczególną ostrożność**

Aby uniknąć niebezpieczeństwa porażenia elektrycznych, wszystkie ramy modułów słonecznych, obudowa inwertera oraz konstrukcja nośna są połączone z uziemieniem w celu wyrównywania potencjałów.

Przy rozłączaniu pasm, paruj bieguny, oznacz je, zaizoluj konektory, tak aby nie wywołać łuku elektrycznego, który przy napięciu ponad 600V jest wysoce prawdopodobny.

Unikaj prac łączeniowych w pełnym słońcu. Jeśli to możliwe, zrób to rano, lub wieczorem.

Nigdy nie łącz ze sobą ostatnich dwóch konektorów tego samego pasma. W najlepszym wypadku uszkodzisz moduły, a istnieje wysokie ryzyko pożaru całej instalacji !

Nigdy nie wyciągaj ani nie podłączaj konektorów w czasie pracy inwertera!

15.6. Konserwacja



OSTRZEŻENIE!

Prace związane z konserwacją, czyszczeniem modułów fotowoltaicznych należy wykonać przy zachowaniu pełnej ostrożności !!

Nie należy dotykać części przewodzących prąd elektryczny !!

Napięcie w obwodzie prądu stałego może sięgać do 1000V !!

Gdy wierzchnia warstwa modułów zostanie zabrudzona, produkcja energii elektrycznej zmniejszy się. W celu utrzymania optymalnych warunków produkcyjnych modułów fotowoltaicznych producent zaleca:

- Czyszczenie powierzchni modułów przy użyciu zmiękczonej wody, miękkiej szmatki lub gąbki – przynajmniej dwa razy rocznie (szczególnie po okresach pylenia roślin);
- Użycie myjek wysokociśnieniowych może spowodować utratę gwarancji;
- Powinno się unikać czyszczenia modułów w słoneczne dni – kiedy ich temperatura przekracza 60°C;
- Sprawdzenie wszystkich połączeń mechanicznych oraz elektrycznych – przynajmniej raz na rok.

IV. OBLICZENIA TECHNICZNE

1. Bilans mocy elektrowni fotowoltaicznej

Inwerter AC/DC

Moc pojedynczego inwertera: 3,5 kW

Moc pojedynczego modułu: 260 W

Ilość inwerterów 3,5 kW – 1 szt.

Ilość paneli: 14 szt.

Moc zainstalowana po stronie AC: 3,5 kW

Moc zainstalowana po stronie DC: 14 x 250 Wp = 3,5 kWp

2. Potrzeby własne

– Zużycie energii na potrzeby własne 5 kWh/rok

3. Obliczenia instalacji

Obliczenia techniczne dotyczą sprawdzenia doboru przewodów, kabli i zabezpieczeń.

Przeprowadzono następujące obliczenia:

- prąd obliczeniowy szczytowy obwodu,
- sprawdzenie obciążalności kabli i dobór zabezpieczeń,
- prąd zwarcia 1 -fazowego i sprawdzenie skuteczności ochrony przeciwporażeniowej (samoczynne wyłączenie),
- sprawdzenie dopuszczalnych spadków napięcia Obliczenia potwierdzają prawidłowy dobór kabli.

4. Wyniki obliczeń.

– Prądy szczytowe obwodów nie przekraczają wartości znamionowych zabezpieczeń i obciążalności długotrwałej przewodów. Wielkości zabezpieczeń zapewniają prawidłową ochronę przewodów.

– Przekroje przewodów są większe od minimalnych wymaganych z punktu obciążalności zwarciowej.

– Samoczynne wyłączenie zasilania dla rozdzielnic i odbiorników jest spełnione przy dobranych zabezpieczeniach i obliczonej impedancji pętli zwarcia Z_s .

5. Prąd obliczeniowy szczytowy obwodu

Maksymalny prąd roboczy obliczono przy wsp. mocy 0,95. Moc przyłączeniowa dostarczana łącznie $P_{sd}=3,5\text{kW}$, $I_b=16,48$.

UWAGI KOŃCOWE

- a) Całość robót instalacyjno - montażowych wykonać zgodnie z Polskimi Normami i Przepisami.
- b) Całość prac wykonać ze szczególnym uwzględnieniem wymagań BHP.
- c) Stosować materiały dopuszczone do stosowania w budownictwie,

d)Zmiany należy uzgodnić z autorem opracowania.

e)Prace w pobliżu i na częściach czynnych urządzeń elektroenergetycznych wykonywać po wyłączeniu zasilania, uziemieniu i dopuszczeniu do pracy pod nadzorem upoważnionych pracowników Inwestora.

f)Przy przekazywaniu obiektu do eksploatacji wykonawca obowiązany jest dostarczyć inwestorowi dokumentację powykonawczą, w tym:

- dokumentację techniczną z naniesionymi ewentualnymi zmianami,
- protokół badań rezystancji izolacji,
- protokół badań skuteczności ochrony przeciwporażeniowej,
- certyfikaty lub deklaracje zgodności wydane dla wyrobów stosowanych w instalacjach elektrycznych.

6. Procedura odbiorowa instalacji

Odbiór końcowy od wykonawcy przeprowadza przedstawiciel zamawiającego (inwestora). Może on w tym celu powołać komisję odbiorczą złożoną z rzeczoznawców i przedstawicieli użytkownika. Zakończenie i wyniki wymienionych prac powinny zostać udokumentowane. W celu odbioru instalacji fotowoltaicznej, wykonawca powinien dokonać pomiarów instalacji fotowoltaicznej (zgodnie z pkt. 4.1). Protokoły pomiarowe z wykonanych pomiarów należy przygotować i dostarczyć dla Inwestora łącznie z dokumentacją powykonawczą.

6.1.Wymagane protokoły pomiarowe

- Badania rezystancji izolacji kabli zasilających AC (według normy PN-HD 60364-6:2008);
- Badania rezystancji uziemienia (według normy PN-EN 62305-3);
- Badania rezystancji izolacji kabli stałoprądowych DC;
- Wykreślenie charakterystyk prądowo-napięciowych szeregów modułów fotowoltaicznych;
- Badanie efektywności systemu.

6.2.Rezystancja izolacji przewodów DC

Pomiar należy wykonać za pomocą urządzenia dedykowanego do instalacji fotowoltaicznych. Pomiar powinien być przeprowadzany zgodnie z wytycznymi dla normy IEC/EN62446.

Urządzenie pomiarowe powinno umożliwiać pomiar rezystancji izolacji całego stringu modułów fotowoltaicznych. Pomiar rezystancji izolacji dla szeregu modułów – urządzenie automatycznie realizuje wewnętrzne zwarcie, pomiędzy biegunem dodatnim i ujemnym modułów.

Wymagania pomiarowe:

Napięcie probiercze - 1000 VDC

Wymagane dane wyjściowe pomiaru:

Rzeczywiste napięcie pomiarowe;

Wartość napięcia pomiędzy przewodem dodatnim i ujemnym;

Wartość napięcia pomiędzy uziemieniem i przewodem dodatnim;

Wartość napięcia pomiędzy uziemieniem i przewodem ujemnym;

Rezystancja izolacji.

Minimalny zakres pomiarowy urządzenia:

Rezystancja izolacji dla napięcia testowego 1000 VDC:

- zakres 0.1 ÷ 1.9 MΩ, rozdzielczość 0.1 MΩ;
- zakres 2 ÷ 99 MΩ, rozdzielczość 1 MΩ;
- dokładność pomiaru $\pm(20.0\%rdg+5dgt)$.

Zgodność urządzenia pomiarowego ze standardami:

- Bezpieczeństwo IEC/EN61010-1, IEC/EN61010-031
- Pomiary IEC/EN62446s
- Kategoria ochrony CAT III 300 V do uziemienia, maks. 1000 V pomiędzy wejściami

Urządzenie pomiarowe powinno spełniać wymagania dyrektywy niskonapięciowej 2006/95/EC (LVD) oraz dyrektywy kompatybilności elektromagnetycznej 2004/108/EC (EMC).

6.3. Wykonanie badań modułów fotowoltaicznych

Pomiar należy wykonać za pomocą urządzenia dedykowanego do instalacji fotowoltaicznych. Urządzenie powinno umożliwiać pomiar charakterystyki prądowo-napięciowej (I-V). Wymaga, się aby urządzenie pomiarowe posiadało możliwość badania nasłonecznienia oraz temperatury modułów. Z danych dotyczących warunków meteorologicznych w trakcie pomiarów, urządzenie estymuje zmierzone wartości do wartości uzyskanych w warunkach STC. Pomiar powinien być przeprowadzany zgodnie z wytycznymi dla normy IEC/EN60891.

Wymagane minimalne zakresy pomiarowe dla charakterystyki I-V:

- napięcie DC – 5.0 ÷ 999.9 V, dokładność $\pm(1.0\%rdg+2dgt)$, rozdzielczość 0.1 V
- prąd DC – zakres 0.10 ÷ 10.00 A, dokładność $\pm(1.0\%rdg+2dgt)$, rozdzielczość 0.01 A
- moc - zakres 50 ÷ 9999 W, dokładność $\pm(1.0\%rdg+6dgt)$, rozdzielczość 1 W
- promieniowanie słoneczne (ogniwo odniesienia): zakres 1.0 ÷ 100.0 mV, dokładność $\pm(1.0\%rdg+5dgt)$, rozdzielczość 0.1 mV
- temperatura (sonda pomiarowa): zakres -20°C ÷ 100°C, dokładność $\pm(1.0\%rdg+1^{\circ}C)$, rozdzielczość 0.1°C

Zgodność urządzenia pomiarowego ze standardami:

- Bezpieczeństwo: IEC/EN61010-1, IEC / EN61010-031
- Pomiary: IEC/EN60891 (pomiar krzywej prądowo-napięciowej), IEC/EN 60904-5 (pomiar temperatury)
- Kategoria ochrony: CAT II 1000V DC, CAT III 300V do uziemienia, maks. 1000V pomiędzy wejściami

Urządzenie pomiarowe powinno spełniać wymagania dyrektywy niskonapięciowej 2006/95/EC (LVD) oraz dyrektywy kompatybilności elektromagnetycznej 2004/108/EC (EMC).

V. INFORMACJA DOTYCZĄCA BEZPIECZEŃSTWA I OCHRONY ZDROWIA

1. Podstawa prawna:

Art. 21a ust. 4 z dnia 07 lipca 1994 – Prawo budowlane (Dz. u. z 2000 r. Nr 106, poz. 1126, z późn. zm.) oraz przepisów wykonawczych Rozporządzenia Ministra Infrastruktury z dnia 23 czerwca 2003 r. w sprawie informacji dotyczącej bezpieczeństwa i ochrony zdrowia oraz planu bezpieczeństwa i ochrony zdrowia (Dz. U. Nr 120. poz. 1126 z 2003 r.).

2. Zakres Robót

Zakres planowanych prac:

- montaż konstrukcji wsporczych na dachu,
- montaż paneli fotowoltaicznych na konstrukcji,
- montaż inwerterów DC/AC na konstrukcji,
- montaż projektowanych rozdzielnic elektrycznych,
- montaż projektowanych instalacji elektrycznych nn - 0,4kV,
- montaż połączeń wyrównawczych.

Kolejność prowadzenia prac:

- przygotowanie miejsca pracy,
- ułożenie kabla,
- podłączenia.

3. Istniejące obiekty budowlane

- Istniejący budynek,
- Istniejące linie kablowe,
- Istniejące instalację elektryczne,
- Drogi publiczne.

4. Elementy zagospodarowania terenu mogące stwarzać zagrożenie bezpieczeństwa i zdrowia ludzi

- Rozdzielnie elektryczne w istniejących stacjach elektroenergetycznych,
- Istniejące linie elektroenergetyczne,
- Sieć telekomunikacyjna,
- Drogi publiczne.

5. Przewidywane zagrożenia występujące podczas realizacji robót budowlanych

- Ryzyko upadku z wysokości ponad 2m podczas prac montażowych przy budowie instalacji elektrycznych,
- Ryzyko porażenia prądem elektrycznym podczas montażu projektowanych instalacji elektrycznych,

- Ryzyko porażenia prądem elektrycznym przy podłączaniu istniejących kabli i przewodów,
- Ryzyko pożaru.

6. Sposób prowadzenia instrukcji pracowników przed przystąpieniem do realizacji robót szczególnie niebezpiecznych

-Bezpośrednio przed przystąpieniem do prac należy zapoznać pracowników z zagrożeniami wyszczególnionymi w punktach 4 i 5, oraz udzielić instruktażu z zakresu prowadzonych robót włącznie z wykonaniem wpisu do dziennika bud.

7. Środki techniczne i organizacyjne zapobiegające niebezpieczeństwom wynikającym z wykonywania robót budowlanych

-Zaleca się organizowanie stanowiska pracy zgodnie z przepisami i zasadami bezpieczeństwa i higieny pracy,

-Należy zapewnić pracownikom odzież ochronną i sprzęt ochrony osobistej oraz dopilnować, aby te środki były stosowane zgodnie z przeznaczeniem,

-Zaleca się wykonywanie prac przy urządzeniach elektrycznych wyłączonych spod napięcia oraz zastosować odpowiednie zabezpieczenie przed przypadkowym załączeniem napięcia.

-Apteczka pierwszej pomocy.

-Telefon komórkowy na placu budowy umożliwiający wezwanie pomocy.

8. Wpływ na środowisko

Inwestycja nie wpływa negatywnie na otaczające środowisko naturalne.

VI. LITERATURA

1. Normy

- PN-E-83017 Systemy fotowoltaiczne przetwarzania energii słonecznej. Terminologia i symbole.
- PN-HD 60364-7-712:2007 Instalacje elektryczne w obiektach budowlanych. Część 7-712: Wymagania dotyczące specjalnych instalacji lub lokalizacji. Fotowoltaiczne (PV) układy zasilania.
- PN-EN 60529:2003 Stopnie ochrony zapewniajanej przez obudowy (Kod IP).
- PN-EN 60445:2010 Zasady podstawowe i bezpieczeństwa przy współdziałaniu człowieka z maszyną, znakowanie i identyfikacja. Identyfikacja zacisków urządzeń i zakończeń przewodów.
- PN-EN 60446:2010 Zasady podstawowe i bezpieczeństwa przy współdziałaniu człowieka z maszyną, znakowanie i identyfikacja. Identyfikacja przewodów kolorami albo znakami alfanumerycznymi.
- PN-EN 60439-1:2003 Rozdzielnice i sterownice niskonapięciowe. Część 1: Zestawy badane w pełnym i niepełnym zakresie badań typu.
- PN-EN 60439-4:2008 Rozdzielnice i sterownice niskonapięciowe. Część 4: Wymagania dotyczące zestawów przeznaczonych do instalowania na terenach budów (ACS)
- PN-EN 50274:2004 Rozdzielnice i sterownice niskonapięciowe. Ochrona przed porażeniem prądem elektrycznym. Ochrona przed niezamierzonym dotykiem bezpośrednim części niebezpiecznych czynnych
- PN-EN 62208:2006 Puste obudowy rozdzielnic i sterownic niskonapięciowych. Wymagania ogólne.
- PN-E-05163:2002 Rozdzielnice i sterownice niskonapięciowe osłonięte. Wytyczne badania w warunkach wyładowania łukowego, powstałego w wyniku zwarcia wewnętrznego.
- PN-E-04700:1998/Az1:2000 Urządzenia i układy elektryczne w obiektach elektroenergetycznych. Wytyczne przeprowadzania po montażowych badań odbiorczych.
- PN-HD 60364-6:2008 Instalacje elektryczne niskiego napięcia. Część 6: Sprawdzenie.
- PN-HD 60364-4-41:2009 Instalacje elektryczne niskiego napięcia. Część 4-41: Ochrona dla zapewnienia bezpieczeństwa. Ochrona przed porażeniem elektrycznym.
- PN-IEC 60364-4-43:1999 Instalacje elektryczne w obiektach budowlanych. Ochrona dla zapewnienia bezpieczeństwa. Ochrona przed prądem przetężeniowym.
- PN-IEC 60364-4-46:1999 Instalacje elektryczne w obiektach budowlanych. Ochrona dla zapewnienia bezpieczeństwa. Odłączanie izolacyjne i łączenie.
- PN-IEC 60364-4-443 Instalacje elektryczne w obiektach budowlanych. Ochrona dla zapewnienia bezpieczeństwa. Ochrona przed przepięciami atmosferycznymi lub łączeniowymi.
- PN-IEC 60364-5-51:2000 Instalacje elektryczne w obiektach budowlanych. Dobór i montaż wyposażenia elektrycznego. Postanowienia ogólne.
- PN-IEC 60364-5-52:2002 Instalacje elektryczne w obiektach budowlanych. Dobór i montaż wyposażenia elektrycznego. Oprzewodowanie.
- PN-IEC 60364-5-52:2002 Instalacje elektryczne w obiektach budowlanych. Dobór i montaż wyposażenia elektrycznego. Obciążalność prądowa długotrwała przewodów.

–PN-IEC 60364-5-53:2000 Instalacje elektryczne w obiektach budowlanych. Dobór i montaż wyposażenia elektrycznego. Aparatura rozdzielcza i sterownicza.

–PN-IEC 60364-5-534:2003 Instalacje elektryczne w obiektach budowlanych. Dobór i montaż wyposażenia elektrycznego. Urządzenia do ochrony przed przepięciami.

–PN-IEC 60364-5-537:1999 Instalacje elektryczne w obiektach budowlanych. Dobór i montaż wyposażenia elektrycznego. Aparatura rozdzielcza i sterownicza. Urządzenia do odłączania izolacyjnego i łączenia.

–PN-HD 60364-5-54:2010 Instalacje elektryczne niskiego napięcia. Część 5-54: Dobór i montaż wyposażenia elektrycznego. Uziemienia, przewody ochronne i przewody połączeń ochronnych.

–PN-E-05125: 1976 Elektroenergetyczne i sygnalizacyjne linie kablowe. Projektowanie i budowa.

–PN-HD 62305-1:2008 Ochrona odgromowa. Część 1: Zasady ogólne.

–PN-HD 62305-2:2008 Ochrona odgromowa. Część 2: Zarządzanie ryzykiem.

–PN-HD 62305-3:2009 Ochrona odgromowa. Część 3: Uszkodzenia fizyczne obiektów i zagrożenie życia.

–PN-HD 62305-4:2009 Ochrona odgromowa. Część 4: Urządzenia elektryczne i elektroniczne w obiektach.

VII. ROZPORZĄDZENIA I USTAWY

–Ustawa z dnia 07 lipca 1994 r. Prawo Budowlane (Dz. U. 1994 nr 89 poz. 414) z późniejszymi zmianami, (tekst jednolity Dz. U. z 2013 poz. 1409).

–Ustawa z dnia 16 kwietnia 2004 r. o wyrobach budowlanych (Dz. U. z 2004 r. Nr 92, poz. 881) z późniejszymi zmianami.

–Rozporządzenie Ministra Infrastruktury z dnia 11 sierpnia 2004 r. w sprawie sposobów deklarowania zgodności wyrobów budowlanych oraz sposobu znakowania ich znakiem budowlanym (Dz. U. z 2004 r. Nr 198, poz. 2041).

–Ustawa z dnia 10 kwietnia 1997 r. o zmianie ustawy – Prawo Energetyczne. (Dz. U. 1997 nr 54 poz. 348) z późniejszymi zmianami.

–Rozporządzenie Ministra Gospodarki z dnia 4 maja 2007 r. w sprawie szczegółowych warunków funkcjonowania systemu elektroenergetycznego (Dz. U. 2007 nr 93 poz. 623) z późniejszymi zmianami.

–Rozporządzeniem Ministra Transportu, Budownictwa i Gospodarki Morskiej z dnia 25 kwietnia 2012 w sprawie szczegółowego zakresu i formy projektu budowlanego (Dz. U. 2012 nr 0 poz. 462) z późniejszymi zmianami.

–Rozporządzenie Ministra Infrastruktury z dnia 06 lutego 2003r. w sprawie bezpieczeństwa i higieny pracy podczas wykonywania robót budowlanych (Dz. U. 2003 nr 47 poz. 401).

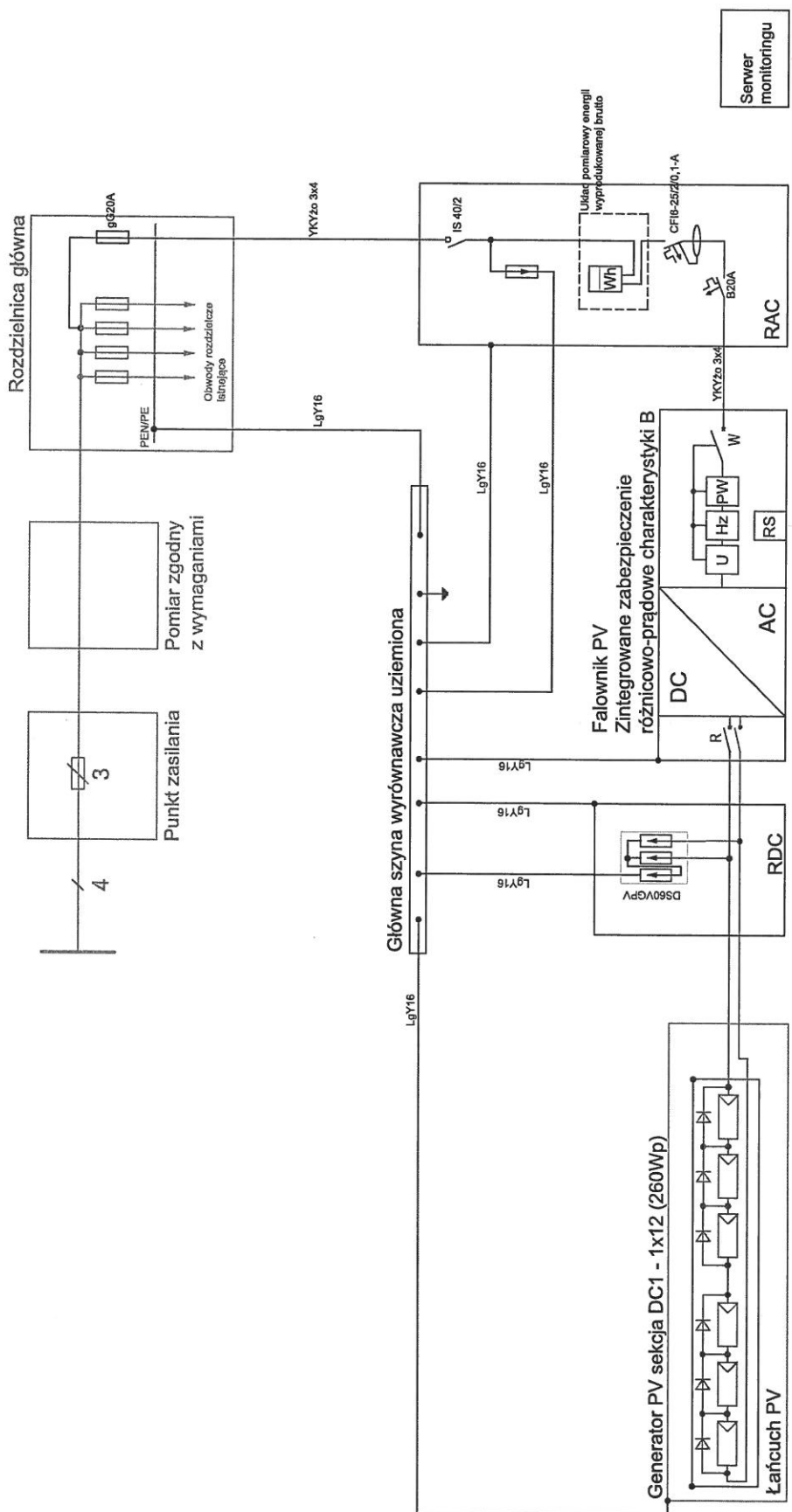
–Rozporządzenie Ministra Infrastruktury z dnia 12 kwietnia 2002 r w sprawie warunków technicznych jakim powinny odpowiadać budynki i ich usytuowanie (Dz. U. 2002 nr 75 poz. 690) z późniejszymi zmianami.

VIII. ZAŁĄCZNIKI

- Przedmiar Robót;
- Kosztorys inwestorski;
- Oświadczenie projektanta;
- Stwierdzenie przygotowania zawodowego oraz przynależność do PIIB projektanta;
- Lista Beneficjentów objętych opracowaniem.

IX. SPIS RYSUNKÓW

- Schemat elektryczny – E1;
- Schemat rozdzielnic RAC – E2;
- Schemat rozdzielnic RDC – E3;
- Poglądowy schemat instalacji uziemiającej – E4.



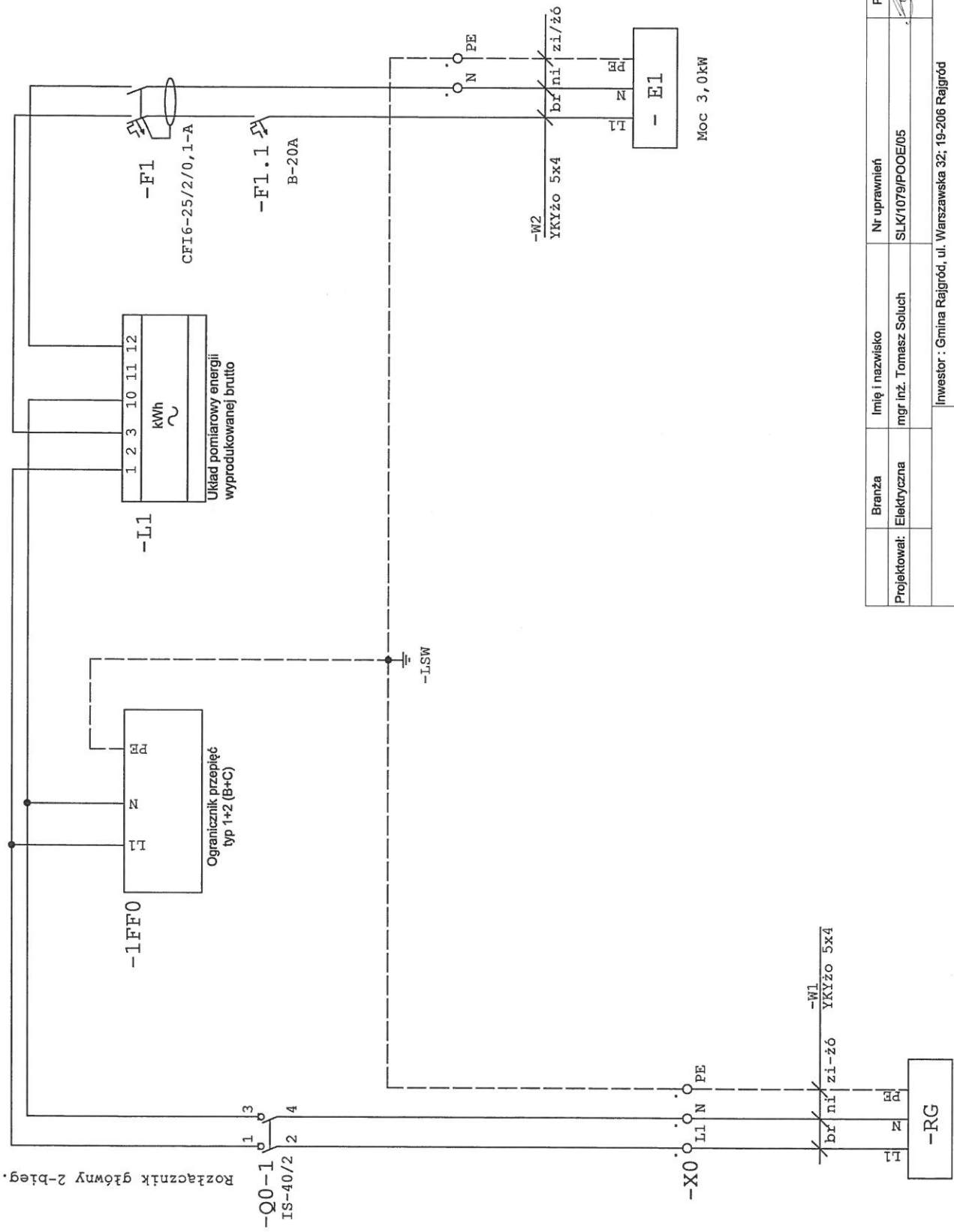
- SOLARKT4N5 4mm2 - Linia DC
- istniejąca instalacja elektryczna AC
- Projektowana instalacja elektryczna AC
- Linia RS485


LEGENDA
 R - Rozłączniki DC
 W - Wyłącznik odprężowy

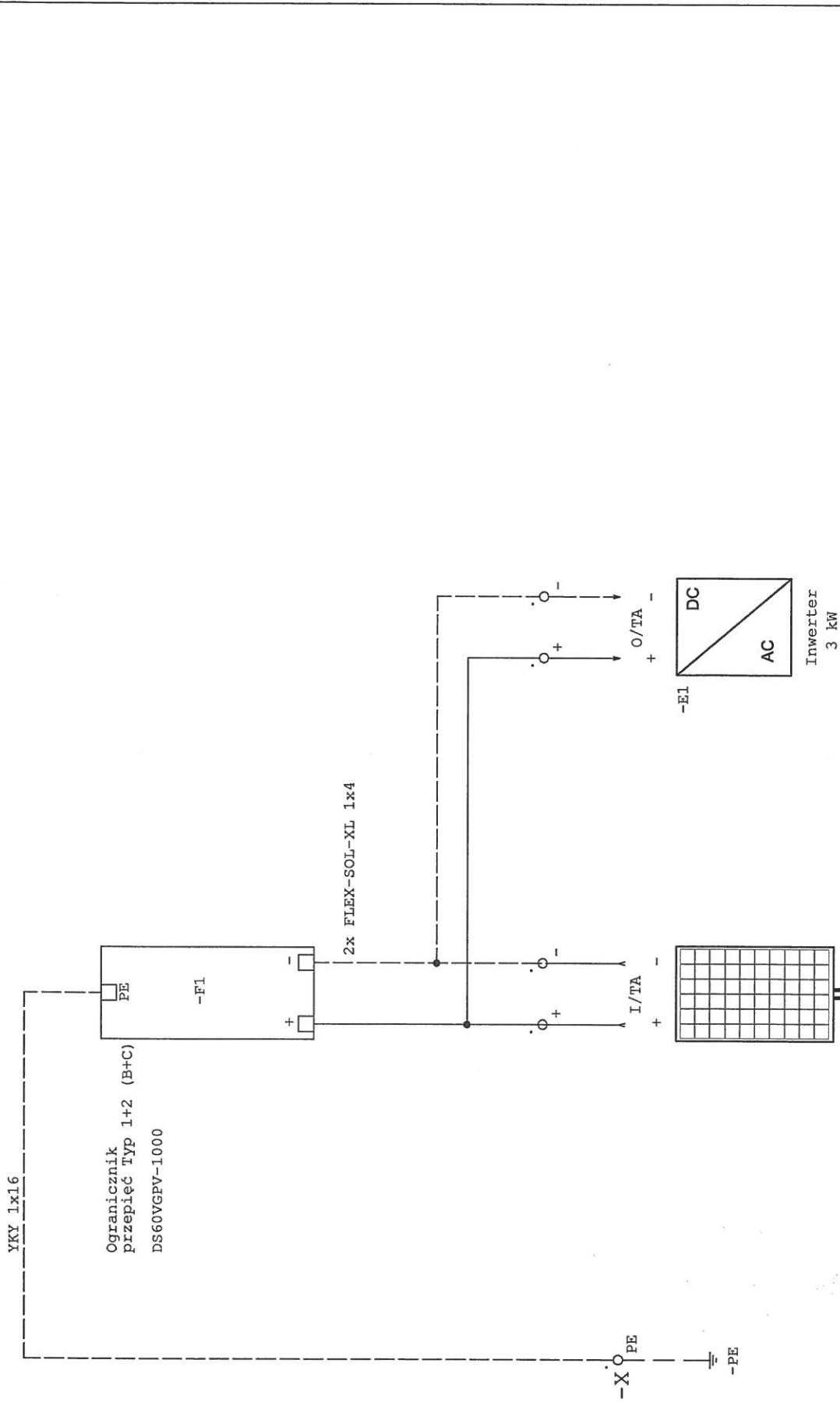
Zabezpieczenia realizowane przez inwerter:
 U - Zabezpieczenie napięciowe, przed obniżeniem oraz wzrostem napięcia.
 Hz - Zabezpieczenie częstotliwościowe.
 PW - Zabezpieczenie przed pracą wospową, zapewnijające trwałe odłączenie źródła od sieci nN w przypadku zaniku napięcia lub obniżenia jego poziomu w sieci dystrybucyjnej. Zapewnia również zwłokę czasową min. 30s pomiędzy powrotem napięcia a ponownym załączeniem źródła. Ponadto inwerter pozwala na kontrolowanie i utrzymanie zadanych parametrów jakościowych energii elektrycznej.

Bransza	Linia i nazwisko	Nr uprawnień	Podpis
Projektowa: Elektryczna	mgr inż. Tomasz Soluch	SLJK/1079/POOE/05	<i>[Signature]</i>
	Investor: Gmina Rajgród, ul. Warszawska 32; 19-206 Rajgród		
PROJEKT BUDOWLANO-WYKONAWCZY INSTALACJI FOTOWOLTAICZNEJ			
Schemat elektryczny instalacji PV - 3,5 kW			

Data: 04.2017
 Faza: P. B-W
 Nr rys. E.1

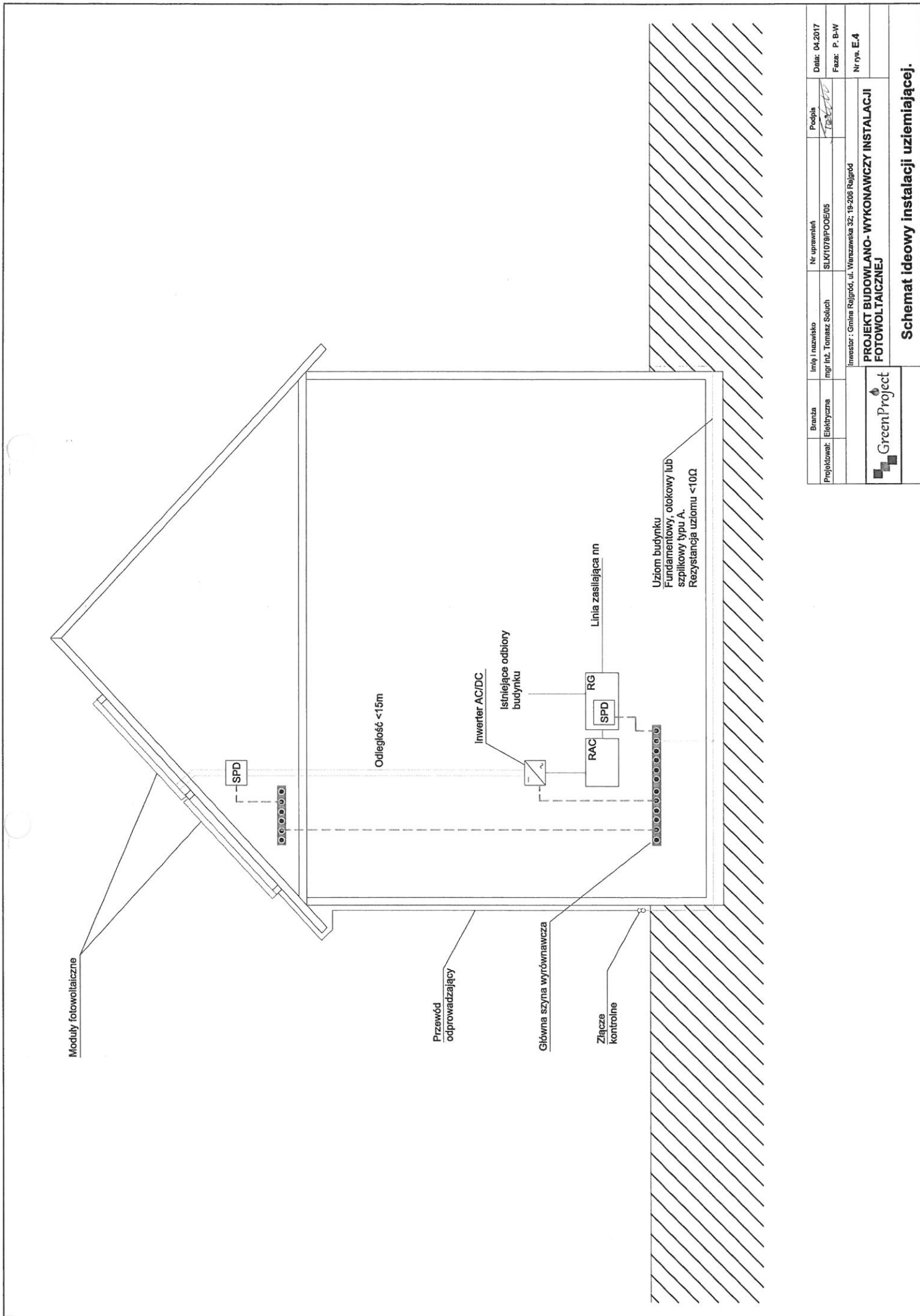


Projektant:	Elektryczna	Imię i nazwisko	Nr uprawnień	Podpis	Data:	04.2017
		mgr inż. Tomasz Soluch	SLK/1079/POOE/05	<i>[Signature]</i>	Faza:	P, B-W
Inwestor: Gmina Rajgród, ul. Warszawska 32; 19-206 Rajgród				Nr rys. E.2		
 PROJEKT BUDOWLANO-WYKONAWCZY INSTALACJI FOTOWOLTAICZNEJ				Schemat rozdzielnic RAC.		



12 szt.
Łącuch ogniw
fotowoltaicznych

Projektował: Elektryczna	Branża: Elektryczna	Imię i nazwisko mgr inż. Tomasz Soluch	Nr uprawnień SLK/1079/POOE/05	Podpis <i>T. Soluch</i>	Data: 04.2017
Inwestor: Gmina Rajgród, ul. Warszawska 32; 19-206 Rajgród				Faza: P. B-W	
GreenProject				Nr rys. E.3	
PROJEKT BUDOWLANO-WYKONAWCZY INSTALACJI FOTOWOLTAICZNEJ					
Schemat rozdzielniczy RDC.					



Projektant:	Elektryczna	Imię i nazwisko:	mgr inż. Tomasz Słuch	Nr uprawnień:	SLK/1079/POD/05	Podpis:	<i>[Signature]</i>	Data:	04.2017	
Branża:	Elektryczna	Investor:	Gmina Rajgród, ul. Warszawska 32, 19-205 Rajgród					Faza:	P. B-W	
GreenProject		PROJEKT BUDOWLANO-WYKONAWCZY INSTALACJI FOTOWOLTAEICZNEJ							Nr rys. E.4	
Schemat ideowy instalacji uziemiającej.										

PRZEDMIAR ROBÓT INSTALACJI FOTOWOLTAICZNEJ O MOCY 3,5kWp

Lp.	Podstawa	Opis	jedn. obm.	Obmiar
1	KNNR 5 0406-04	Dostawa i montaż modułów fotowoltaicznych zgodnych z dok. Projektową	szt.	14
2	KNNR 7 0206-04	Zestaw konstrukcji wsporczej do montażu czterech modułów fotowoltaicznych wykonany z niekorodującego materiału	kpl	3,5
3	KNNR 5 0406-07	Aparaty elektryczne o masie do 100 kg Inwerter AC/DC o mocy 3,6kW AC, min. 1 MPPT, jednofazowy	szt.	1
4	KNNR 5 0405-06	Skrzynki i rozdzielnice skrzynkowe o masie do 10 kg wraz z konstrukcją mocowaną do podłoża przez przykręcenie rozdzielnica RDC z obudową i wyposażeniem wg. Schematu	kpl	1
5	KNNR 5 0405-06	Skrzynki i rozdzielnice skrzynkowe o masie do 10 kg wraz z konstrukcją mocowaną do podłoża przez przykręcenie rozdzielnica RAC z obudową i wyposażeniem wg. Schematu	kpl	1
6	KNNR 5 0207-04	Przewody kabelkowe o łącznym przekroju żył do 7.5 mm ² układane na konstrukcji metalowej; mocowanie płaskownika śrubami przewody solarne DC 4 mm ² Zestawy połączeniowe - zestaw konektorów DC	mb	40
7	KNNR 5 0707-01	Układanie kabli o masie do 0.5 kg/m kable YKYžo 3x4 mm ²	mb	10
8	KNNR 5 0605-05	Wykonanie uziemienia modułów fotowoltaicznych druć ocynkowany fi8	kpl	1
9	kalk. własna	Materiały pomocnicze	kpl	1
10	kalk. własna	Uruchomienie, konfiguracja, pomiary.	kpl	3,5
11	kalk. własna	Dokumentacja powykonawcza, protokoły, itp..	kpl	1

GreenProject
 Łukasz Ciolek
 42-125 Głuszczyńska ul. 106E-Łódka 91
 NIP: 5741936418 KRS: 147674 240017000
 tel: 661 608 474 green.project@o2.pl



SLK/OKK/7131/1079/05

Katowice, dnia 15 grudnia 2005 r.

DECYZJA

Na podstawie art. 24 ust. 1 pkt 2 ustawy z dnia 15 grudnia 2000 r. o samorządach zawodowych architektów, inżynierów budownictwa oraz urbanistów (Dz.U. z 2001 r. Nr 5, poz. 42 z późn. zm.), art. 13 ust. 1 pkt 1 i ust. 2, art. 14 ust. 1 pkt 5 ustawy z dnia 7 lipca 1994 r. Prawo budowlane (Dz.U. z 2003 r. Nr 207, poz. 2016 z późn. zm.) oraz § 12 pkt. 1 rozporządzenia Ministra Infrastruktury z dnia 18 maja 2005 r. w sprawie samodzielnych funkcji technicznych w budownictwie (Dz.U. z 2005 r. Nr 96, poz. 817) w związku z art. 104 Kodeksu postępowania administracyjnego (Dz.U. z 2000 r. Nr 98, poz. 1071 z późn. zm.)

Okręgowa Komisja Kwalifikacyjna Śl.OIIB n a d a j e

Panu(i) Tomaszowi Soluch
Mgr inż. elektryk - kierunek elektrotechnika
ur. dnia 10 stycznia 1975 w Kłobucku

UPRAWNIENIA BUDOWLANE numer ewidencyjny SLK/1079/POOE/05

do projektowania bez ograniczeń
w specjalności instalacyjnej w zakresie sieci, instalacji i urządzeń elektrycznych i elektroenergetycznych

UZASADNIENIE

Okręgowa Komisja Kwalifikacyjna Śląskiej Okręgowej Izby Inżynierów Budownictwa w Katowicach na podstawie protokołów z postępowania kwalifikacyjnego oraz z przeprowadzonego egzaminu, stwierdziła, że Pan(i) Tomasz Soluch posiada wymagane prawem: wykształcenie i praktykę zawodową oraz uzyskał(a) pozytywny wynik egzaminu - konieczne do uzyskania uprawnień budowlanych do projektowania bez ograniczeń w specjalności instalacyjnej w zakresie sieci, instalacji i urządzeń elektrycznych i elektroenergetycznych.

Szczegółowy zakres uprawnień jest określony na odwrocie niniejszej decyzji.

Pouczenie

1. Zgodnie z art. 12 ust. 7 w/w ustawy Prawo budowlane – podstawę do wykonywania samodzielnych funkcji technicznych w budownictwie stanowi wpis do centralnego rejestru Głównego Inspektora Nadzoru Budowlanego oraz wpis na listę członków właściwej izby samorządu zawodowego.
2. Od niniejszej decyzji służy odwołanie do Krajowej Komisji Kwalifikacyjnej Polskiej Izby Inżynierów Budownictwa w Warszawie, za pośrednictwem Okręgowej Komisji Kwalifikacyjnej Śl.OIIB w Katowicach w terminie 14 dni od dnia jej doręczenia.

Otrzymują:

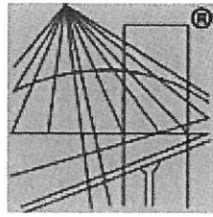
1. Pan(i) Tomasz Soluch
Kopiecka 21
42-125 Kamyk, Borowianka
2. Okręgowa Rada Izby
3. Główny Inspektor
Nadzoru Budowlanego
4. a/a.



Skład orzekający OKK

1.
Mgr inż. Zbigniew Dzierżewicz
2.
Mgr inż. Bolesław Jurkiewicz
3.
Mgr inż. Tadeusz Lipiński

ZA ZGODNOŚĆ
Z ORYGINAŁEM



P O L S K A
I Z B A
I N Ż Y N I E R Ó W
B U D O W N I C T W A

Zaświadczenie

o numerze weryfikacyjnym:

SLK-7KQ-B3E-V1N *

Pan Tomasz Soluch o numerze ewidencyjnym SLK/IE/3874/06
adres zamieszkania ul. Olszowiec 29, 42-125 Kamyk
jest członkiem Śląskiej Okręgowej Izby Inżynierów Budownictwa i posiada wymagane
ubezpieczenie od odpowiedzialności cywilnej.
Niniejsze zaświadczenie jest ważne do dnia 2018-01-31.

Zaświadczenie zostało wygenerowane elektronicznie i opatrzone bezpiecznym podpisem elektronicznym
weryfikowanym przy pomocy ważnego kwalifikowanego certyfikatu w dniu 2016-12-13 roku przez:

Franciszek Buszka, Przewodniczący Rady Śląskiej Okręgowej Izby Inżynierów Budownictwa.

(Zgodnie art. 5 ust 2 ustawy z dnia 18 września 2001 r. o podpisie elektronicznym (Dz. U. 2001 Nr 130 poz. 1450) dane w postaci
elektronicznej opatrzone bezpiecznym podpisem elektronicznym weryfikowanym przy pomocy ważnego kwalifikowanego certyfikatu są
równoważne pod względem skutków prawnych dokumentom opatrzonym podpisami własnoręcznymi.)

* Weryfikację poprawności danych w niniejszym zaświadczeniu można sprawdzić za pomocą numeru weryfikacyjnego zaświadczenia na
stronie Polskiej Izby Inżynierów Budownictwa www.piib.org.pl lub kontaktując się z biurem właściwej Okręgowej Izby Inżynierów
Budownictwa.

ZA WERNIOWOŚĆ
Z ORYGINAŁEM



Ś L Ą S K A
O K R Ę G O W A
I Z B A
I N Ż Y N I E R Ó W
B U D O W N I C T W A

SLK/OKK/7131.7132/6257/15

Katowice, dnia 20 czerwca 2016 r.

DECYZJA

Na podstawie art. 12 ust. 2, 3, 4, art. 13, art. 14 ust. 1 pkt. 4b ustawy z dnia 7 lipca 1994 r. Prawo budowlane (Dz.U. z 2016 r., poz. 290), § 10 i § 14 ust. 3 rozporządzenia Ministra Infrastruktury i Rozwoju z dnia 11 września 2014 r. w sprawie samodzielnych funkcji technicznych w budownictwie (Dz.U. z 2014 r., poz. 1278) oraz na podstawie art. 24 ust. 1 pkt 2 ustawy z dnia 15 grudnia 2000 r. o samorządach zawodowych architektów oraz inżynierów budownictwa (Dz.U. z 2014 r., poz. 1946 z późn. zm.), po ustaleniu, że zostały spełnione warunki w zakresie przygotowania zawodowego oraz po złożeniu egzaminu na uprawnienia budowlane z wynikiem pozytywnym

Pani Ewelina Chłąd

mgr inż. inżynierii środowiska
ur. dnia 27 października 1989 w Częstochowie

otrzymuje

UPRAWNIENIA BUDOWLANE

numer ewidencyjny SLK/6257/PWBS/16

do projektowania i kierowania robotami budowlanymi

w specjalności instalacyjnej w zakresie sieci, instalacji i urządzeń ciepłych, wentylacyjnych, gazowych, wodociągowych i kanalizacyjnych bez ograniczeń

Zakres uprawnień:

- projektowanie obiektu budowlanego i kierowanie robotami budowlanymi związanymi z obiektem budowlanym, takim jak: sieci i instalacje ciepłe, wentylacyjne, gazowe, wodociągowe i kanalizacyjne
- sprawdzanie projektów budowlanych i sprawowanie nadzoru autorskiego,
- kierowanie wytwarzaniem konstrukcyjnych elementów budowlanych oraz nadzór i kontrola techniczna wytwarzania tych elementów,
- wykonywanie nadzoru inwestorskiego,
- sprawowanie kontroli technicznej utrzymania obiektów budowlanych z zastrzeżeniem art. 62 ust. 5 ustawy

Na podstawie §10 rozporządzenia Ministra Infrastruktury i Rozwoju z dnia 11 września 2014 r. w sprawie samodzielnych funkcji technicznych w budownictwie - uprawnienia niniejsze uprawniają do sporządzania projektów zagospodarowania działki lub terenu wyłącznie w zakresie uzyskanej specjalności.

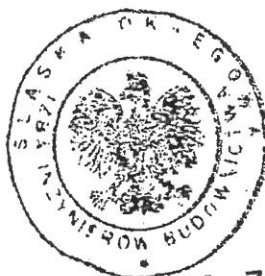
UZASADNIENIE

W wyniku pozytywnego postępowania kwalifikacyjnego i pozytywnego wyniku egzaminu ze znajomości procesu budowlanego oraz praktycznego zastosowania wiedzy technicznej wydanie niniejszych uprawnień budowlanych jest uzasadnione.

Od niniejszej decyzji służy prawo odwołania do Krajowej Komisji Kwalifikacyjnej Polskiej Izby Inżynierów Budownictwa w Warszawie, za pośrednictwem Okręgowej Komisji Kwalifikacyjnej SIOIIB w Katowicach w terminie 14 dni od dnia jej doręczenia.

Otrzymują:

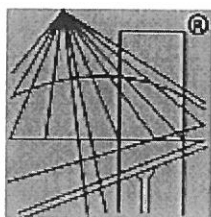
1. Pani Ewelina Chłąd
Kłobucka 31
42-125 Gruszewnia, Kamyk
2. Okręgowa Rada Izby
3. Główny Inspektor
Nadzoru Budowlanego
4. a/a.



Skład orzekający OKK

1.
mgr inż. Piotr Szatkowski
2.
inż. Hieronim Spiżewski
3.
inż. Zbigniew Dzierżewicz

ZA ZGODNOŚCIĄ
Z ORYGINAŁEM



P O L S K A
I Z B A
I N Ż Y N I E R Ó W
B U D O W N I C T W A

Zaświadczenie

o numerze weryfikacyjnym:

SLK-IT5-RMZ-C4X *

Pani Ewelina Chłąd o numerze ewidencyjnym SLK/IS/9676/16
adres zamieszkania ul. Kłobucka 31, 42-125 Gruszewnia
jest członkiem Śląskiej Okręgowej Izby Inżynierów Budownictwa i posiada wymagane
ubezpieczenie od odpowiedzialności cywilnej.
Niniejsze zaświadczenie jest ważne do dnia 2017-08-31.

Zaświadczenie zostało wygenerowane elektronicznie i opatrzone bezpiecznym podpisem elektronicznym
weryfikowanym przy pomocy ważnego kwalifikowanego certyfikatu w dniu 2016-09-26 roku przez:

Franciszek Buszka, Przewodniczący Rady Śląskiej Okręgowej Izby Inżynierów Budownictwa.

(Zgodnie art. 5 ust 2 ustawy z dnia 18 września 2001 r. o podpisie elektronicznym (Dz. U. 2001 Nr 130 poz. 1450) dane w postaci
elektronicznej opatrzone bezpiecznym podpisem elektronicznym weryfikowanym przy pomocy ważnego kwalifikowanego certyfikatu są
równoważne pod względem skutków prawnych dokumentom opatrzonym podpisami własnoręcznymi.)

* Weryfikację poprawności danych w niniejszym zaświadczeniu można sprawdzić za pomocą numeru weryfikacyjnego zaświadczenia na
stronie Polskiej Izby Inżynierów Budownictwa www.piib.org.pl lub kontaktując się z biurem właściwej Okręgowej Izby Inżynierów
Budownictwa.

**ZA ZGODNOŚĆ
Z ORYGINAŁEM**