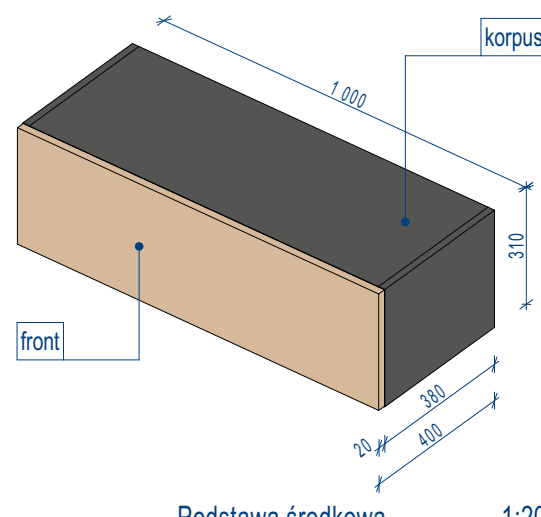
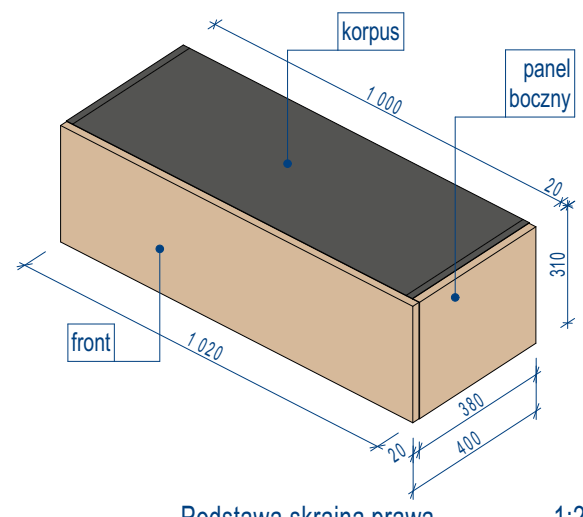


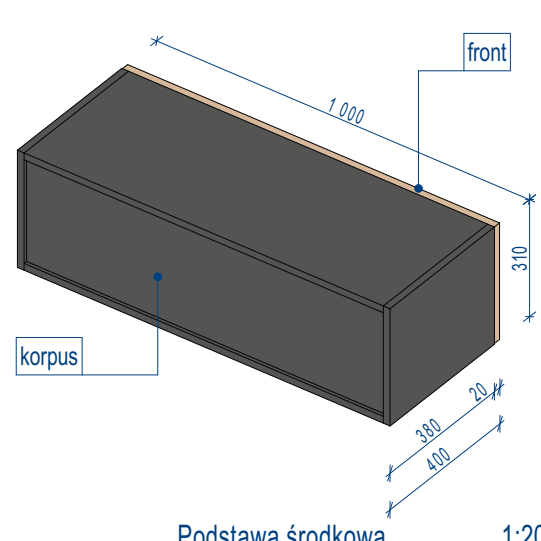
ZM.05 Stół prezydialny - schemat całość 1:40



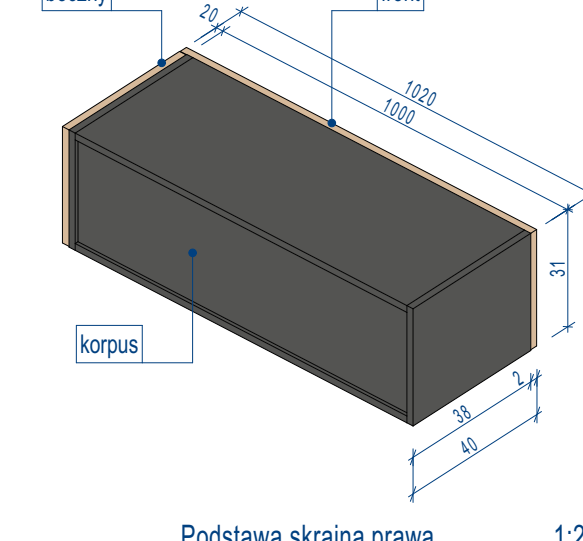
Podstawa środkowa 1:20



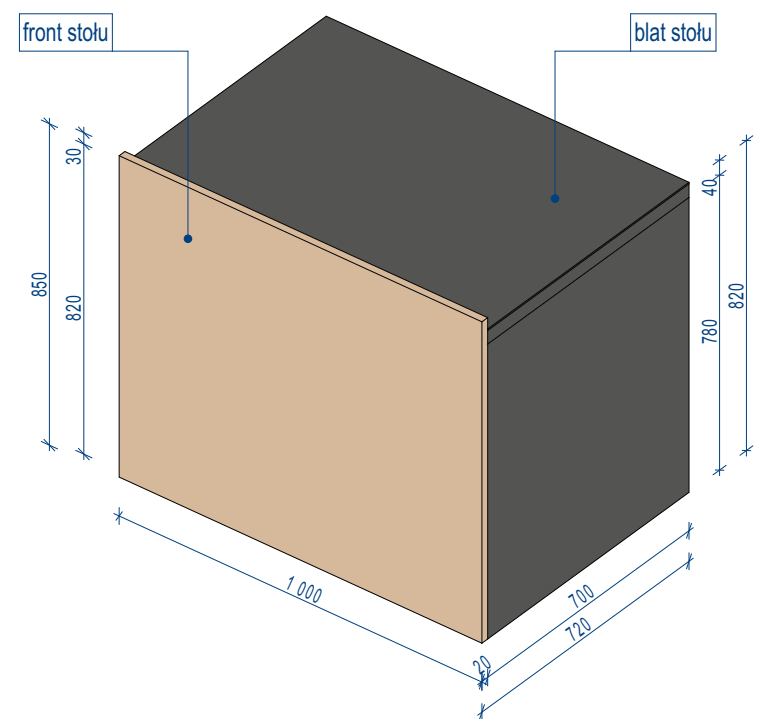
Podstawa skrajna prawa 1:20



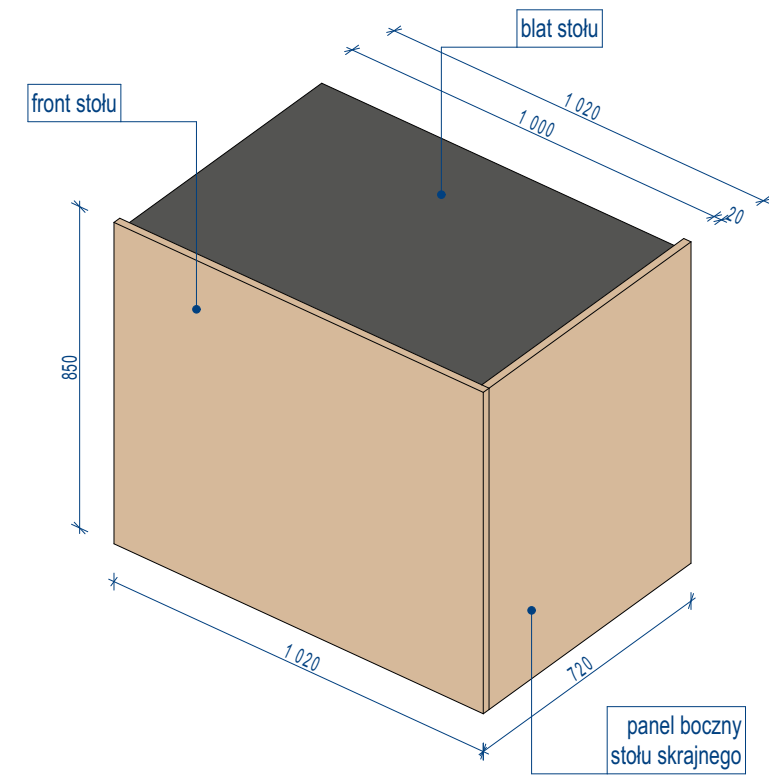
Podstawa środkowa 1:20



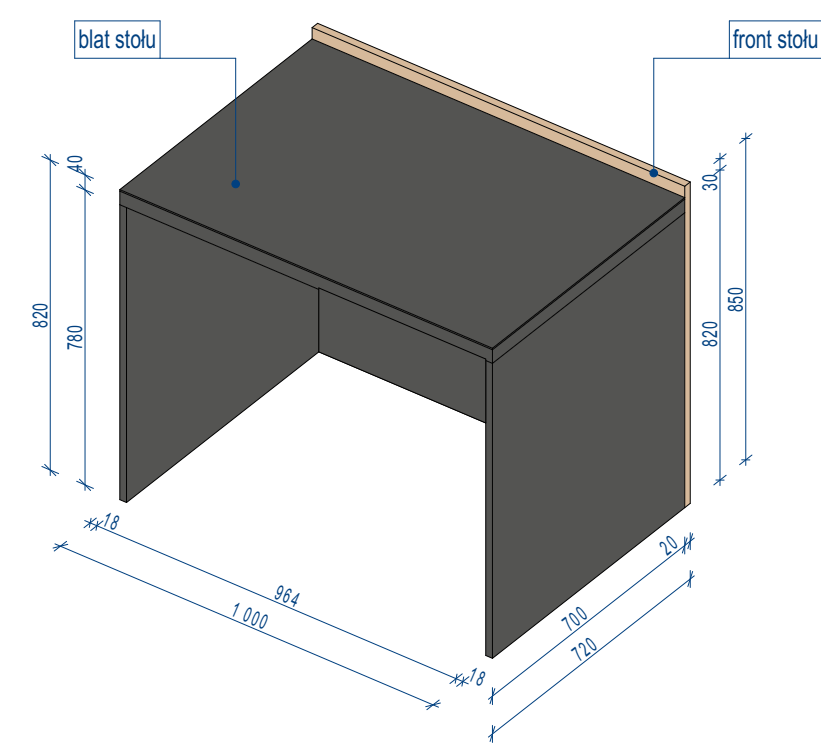
Podstawa skrajna prawa 1:20



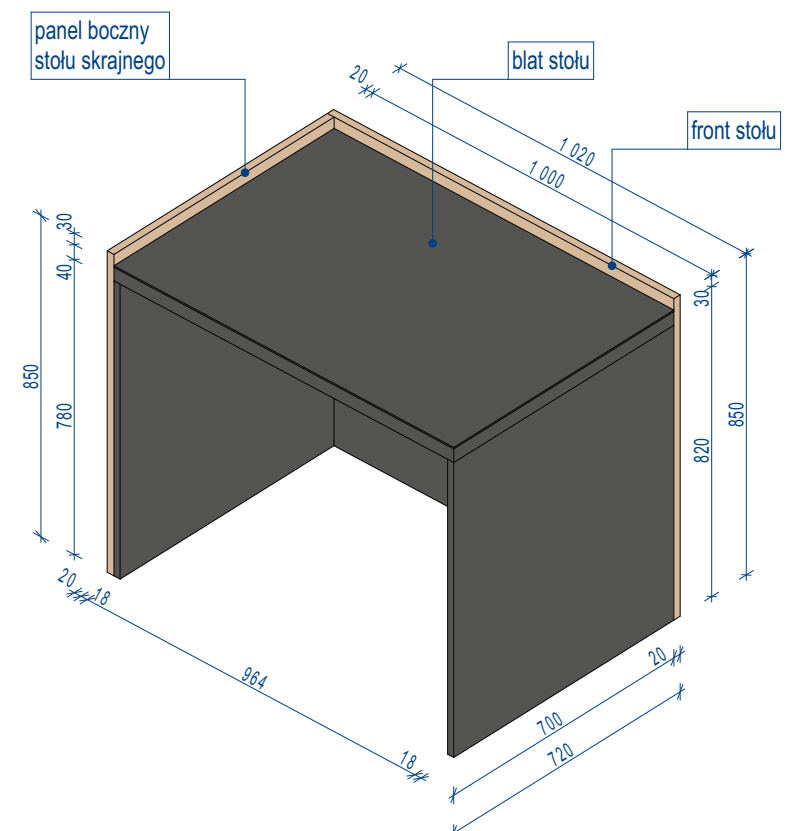
Stół środkowy 1:20



Stół skrajny prawy 1:20



Stół środkowy 1:20



Stół skrajny prawy 1:20

**Specyfikacja:**

- Wymiary całości: 4040 x 1160 x 720 mm ( szer. x wys. x gł. )
  - Stół prezydialny wykonany jest z 4 modułów: stołu skrajnego prawego, dwóch stołów środkowych i stołu skrajnego lewego oraz 4 podstaw: skrajnej prawej, dwóch środkowych i skrajnej lewej.
  - Stół skrajny prawy i stół skrajny lewy stanowią swoje lustrzane odbicie.
  - Podstawa skrajna prawa i podstawa skrajna lewa stanowią swoją lustrzaną odbicie.
  - Materiały wykończeniowe modułów stołu:**
    - Wymiary stołu środkowego: 1000 x 820 x 720 mm ( szer. x wys. x gł. )
    - Wymiary stołu skrajnego: 1020 x 820 x 720 mm ( szer. x wys. x gł. )
    - Front i panele boczne stołów skrajnych** – lamele wykonane na nośniku MDF barwionym w masie na kolor czarny, gr. płyty MDF 19 mm + laminat HPL gr. 0,8mm np.: EGGER H3398 lub równoważna, naklejony II-stronnie z warstwa przeciwprężną. Po naklejeniu HPL na MDF wykonane frezowanie o szerokości 12 mm na głębokość 8 mm oraz impregnacja płyty MDF barwionej w masie woskiem. Panele boczne i front łączone pod kątem 45°, tak aby krawędź nie była ostra - do zastosowania obrzeże 2 mm klejone na klej poliuretanowy, frezowane na 45° klejenie płaszczyzn.
    - Blat** - płyta wiórowa, laminowana, gr. 36 mm, w kolorze czarnym, np.: EGGER U899 lub równoważna
    - Blat przykryty szkłem bezpiecznym hartowanym grafitowym gr. 4 mm.
    - Korpus** - korpus lamy wykonany z płyty wiórowej, laminowanej, gr. 18 mm, w kolorze czarnym, np.: EGGER U899 lub równoważna
  - Materiały wykończeniowe podstaw stołu:**
    - Wymiary podstawy środkowej: 1000 x 310 x 400 mm ( szer. x wys. x gł. )
    - Wymiary podstawy skrajnej: 1020 x 310 x 400 mm ( szer. x wys. x gł. )
    - Front i panele boczne podstaw stołu** - lamele wykonane na nośniku MDF barwionym w masie na kolor czarny, gr. płyty MDF 19 mm + laminat HPL gr. 0,8mm np.: EGGER H3398 lub równoważna, naklejony II-stronnie z warstwa przeciwprężną. Po naklejeniu HPL na MDF wykonane frezowanie o szerokości 12 mm na głębokość 8 mm oraz impregnacja płyty MDF barwionej w masie woskiem. Panele boczne i front łączone pod kątem 45°, tak aby krawędź nie była ostra - do zastosowania obrzeże 2 mm klejone na klej poliuretanowy, frezowane na 45° klejenie płaszczyzn
    - Korpus** - korpus lamy wykonany z płyty wiórowej, laminowanej, gr. 18 mm, w kolorze czarnym, np.: EGGER U899 lub równoważna
- UWAGA:**
- Wykończenie frontów i paneli bocznych stanowi ciągłość wzoru lameli na nośniku MDF.
  - Łączniki i śruby niewidoczne.
  - Wymiary wskazane przez Zamawiającego należy bezwzględnie sprawdzić / potwierdzić przed rozpoczęciem realizacji !
  - Wykonawca na podstawie rysunków technicznych powinien sporządzić rysunki warsztatowe mebli i uzgodnić je z Zamawiającym.

Obiekt:	<b>BUDYNEK ADMINISTRACJI PUBLICZNEJ</b>	
Adres bud.:	ul. Marii Skłodowskiej-Curie 14, 15-097, Białystok	
Jednostka projektowa	 PRACOWNIA PROJEKTOWA ul. Nikołaja Gogola 1, 15-166 Białystok tel. kont.: +48 604 310 260, email: marczak@2mstudio.org.pl	
Faza proj.:	PROJEKT WNETRZ	ARCH
Branża:	ARCHITEKTONICZNA	Podpis:
Imię i nazwisko projektanta	mgr inż. arch. Marcin Marczak	
Nr upr. bud.	Uprawnienia budowlane do projektowania bez ograniczeń w specjalności architektonicznej nr ewid. BI-PdOKK/126/2009	
Tytuł rys.:	1/22 Sala konferencyjna - ZM.05 Stół prezydialny	
Nr rys.:	2M.PAW.19	SKALA:
Data:	27.06.2023	
<small>WSZYSTKIE PRAWA ZASTRZEŻONE ŁĄCZNIE Z PRAWEM DO REPRODUKCJI I UDOSTĘPNIANIA, W CAŁOŚCI LUB CZĘŚCI, BEZ ZGODY AUTORA.</small>		