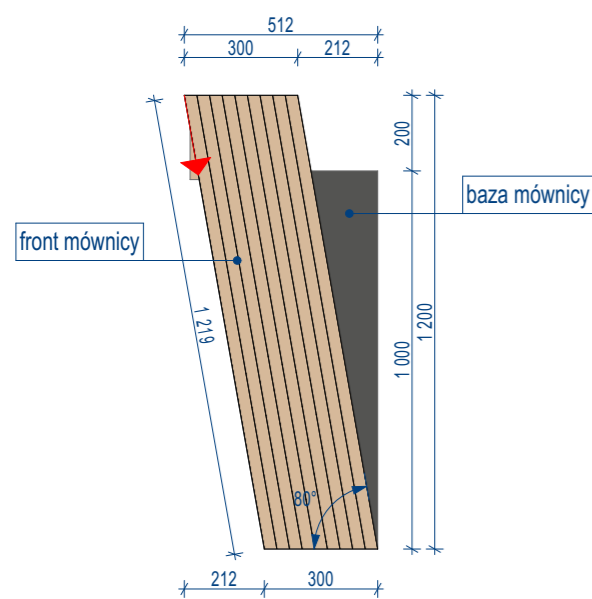
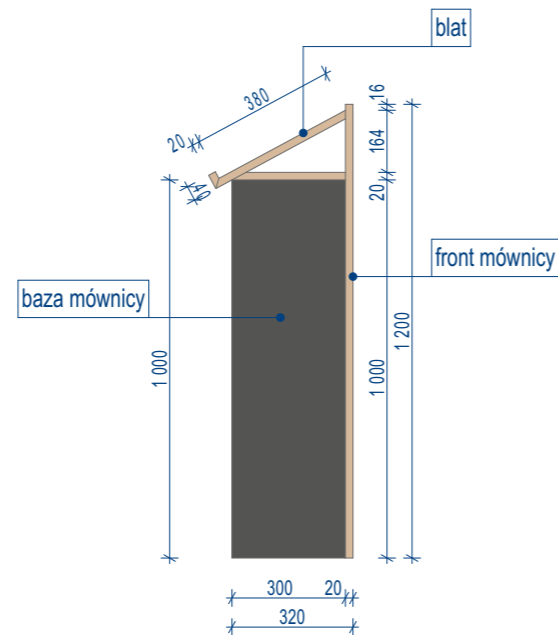


Detal łączenia płyt meblowych

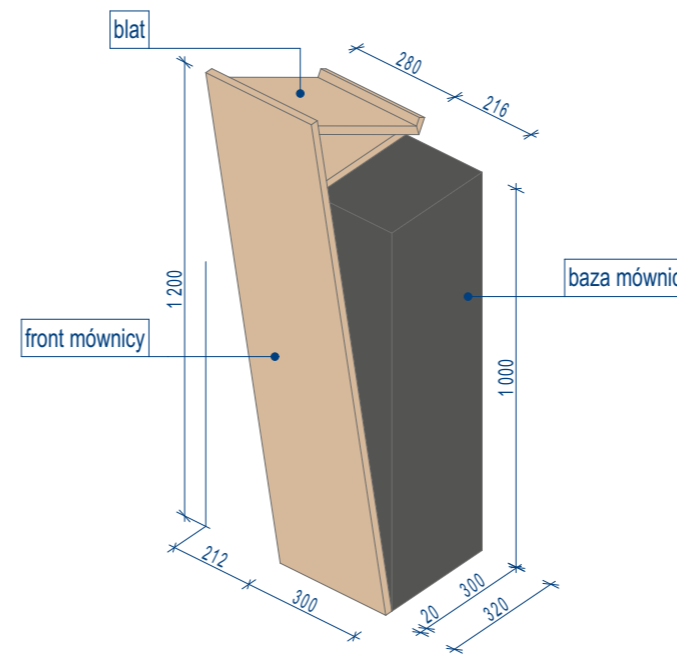
1:5



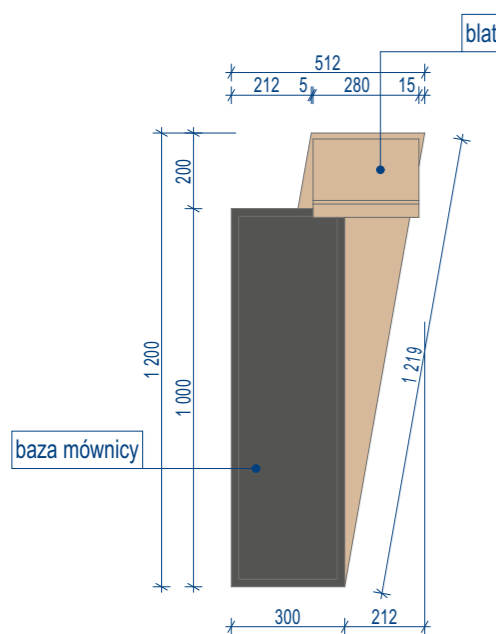
ZM.06 Widok - front 1:20



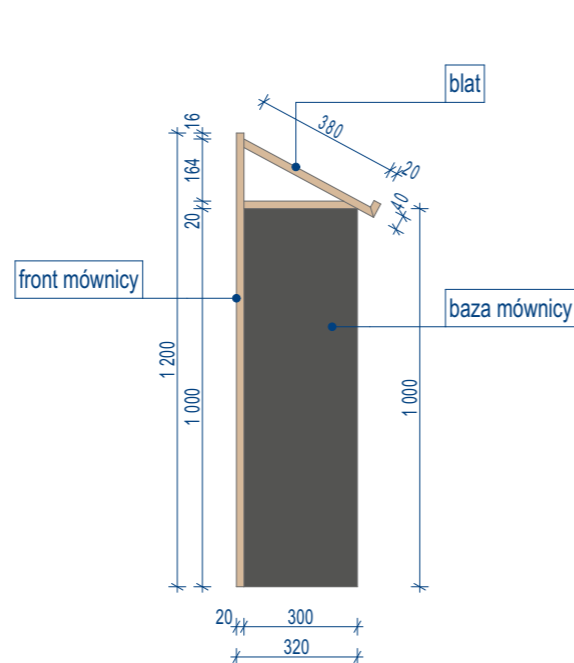
ZM.06 Widok - bok 1:20



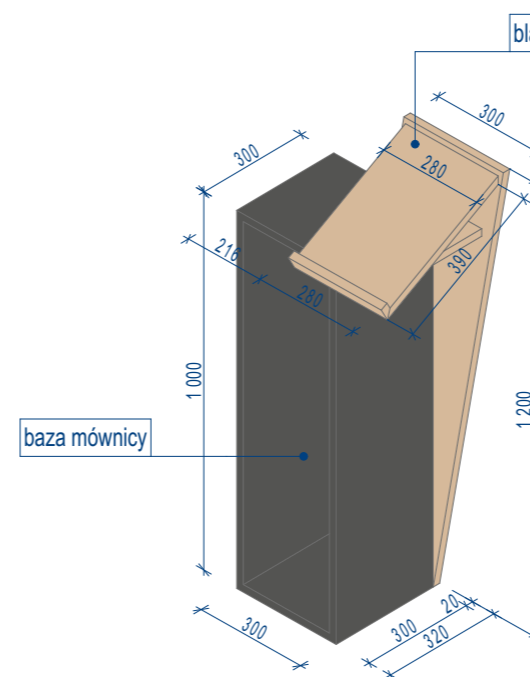
ZM.06 Schemat 3D - Mównica przód 1:20



ZM.06 Widok - tył 1:20



ZM.06 Widok - bok 1:20



ZM.06 Schemat 3D - Mównica tył 1:20

**Specyfikacja:**

1. Wymiary: 512 x 1200 x 320 mm ( szer. x wys. x gł. )
2. Mównica wykonana z dwóch modułów: bazy mównicy i frontu z blatem.
4. Druga mównica stanowi odbicie lustrzane pierwszej.
5. Materiały wykończeniowe frontu mównicy:
  - **Lamele** – lamele wykonane na nośniku MDF barwionym w masie na kolor czarny, gr. płyty MDF 19 mm + laminat HPL gr. 0,8mm np.: EGGER H3398 lub równoważna, naklejony II-stronnie z warstwa przeciwpłyną. Po naklejeniu HPL na MDF wykonane frezowanie o szerokości 12 mm na głębokość 8 mm oraz impregnacja płyty MDF barwionej w masie woskiem.
  - **Blat** - płyta wiórowa, laminowana, gr. 18 mm, o strukturze drewnopodobnej, np.: EGGER H3398 lub równoważna
  - **Korpus** - korpus lady wykonany z płyty wiórowej, laminowanej, gr. 18 mm, o strukturze drewnopodobnej, np.: EGGER H3398 lub równoważna.
6. Materiały wykończeniowe bazy mównicy:
  - Wymiary bazy mównicy: 300 x 1000 x 300 mm( szer. x wys. x gł. )
  - Baza mównicy wykonana z płyty lakierowanej gr. min. 18 mm o strukturze drewnopodobnej w kolorze czarnym, niepalczącej, np. EGGER PerfectSense Feelwood U999 TM28 lub równoważnej
  - płyty boczne i czółowa łączone pod kątem 45°, tak aby krawędź nie była ostra
  - do zastosowania obrzeże 2 mm klejone na klej poliuretanowy, frezowane na 45° klejenie płaszczyzn

**UWAGA:**

- Łączniki i śruby niewidoczne.
- Wymiary wskazane przez Zamawiającego należy bezwzględnie sprawdzić / potwierdzić przed rozpoczęciem realizacji !
- Wykonawca na podstawie rysunków technicznych powinien sporządzić rysunki warsztatowe mebli i uzgodnić je z Zamawiającym.

Objekt:	BUDYNEK ADMINISTRACJI PUBLICZNEJ	
Adres bud.:	ul. Marii Skłodowskiej-Curie 14, 15-097, Białystok	
Jednostka projektowa	 PRACOWNIA PROJEKTOWA ul. Nikołaja Gogola 1, 15-166 Białystok tel. kont.: +48 604 310 260, email: marczak@2mstudio.org.pl	
Faza proj.:	PROJEKT WNĘTRZ	ARCH
Branża:	ARCHITEKTONICZNA	Podpis:
Imię i nazwisko projektanta	mgr inż. arch. Marcin Marczak	
Nr upr. bud.	Uprawnienia budowlane do projektowania bez ograniczeń w specjalności architektonicznej nr ewid. Bł-PdOKK/126/2009	
Tytuł rys.:	1/22 Sala konferencyjna - ZM.06 Mównica	
Nr rys.:	2M.PAW.20	SKALA:
Data:	27.06.2023	1:20
WSZYSTKIE PRAWA ZASTRZEŻONE ŁĄCZNIE Z PRAWEM DO REPRODUKCJI I UDOSTĘPNIANIA, W CAŁOŚCI LUB CZĘŚCI, BEZ ZGODY AUTORA.		